

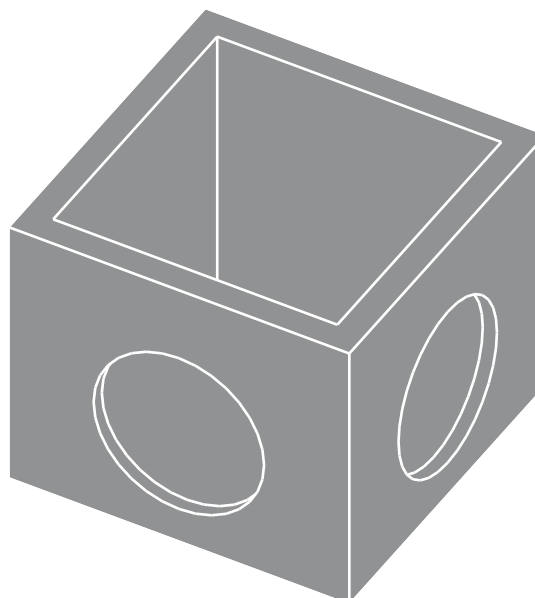
## ARQUETA HORMIGÓN EN MASA 600x600/650 C/S

Resistencia hormigón C25/30  
Tipo de cemento CEM II

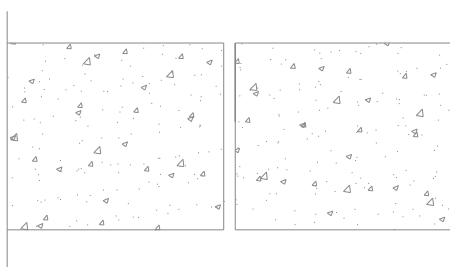
Peso unidad 250 Kg

Orificio premarcado Ø400  
en 3 caras

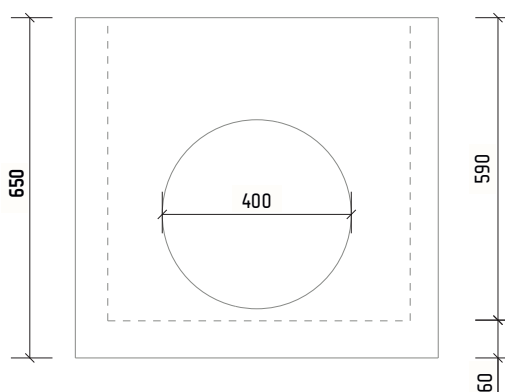
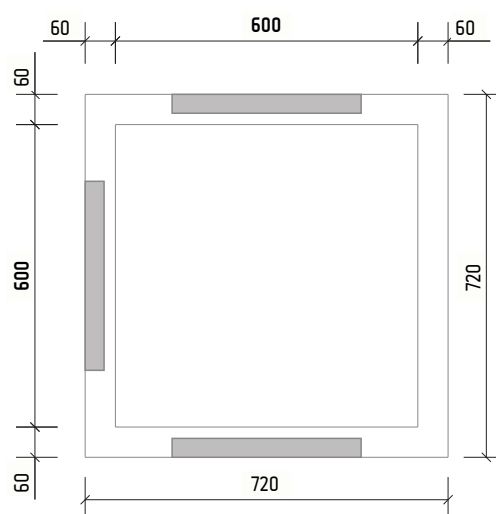
C/S con solera



### DETALLE JUNTA PLANA



\*Rejuntado con mortero in situ



\*Las especificaciones indicadas en esta ficha pueden sufrir modificaciones como consecuencia de cambios en la normativa vigente o bien por la mejora de alguna de las características.

\*Cotas en mm