

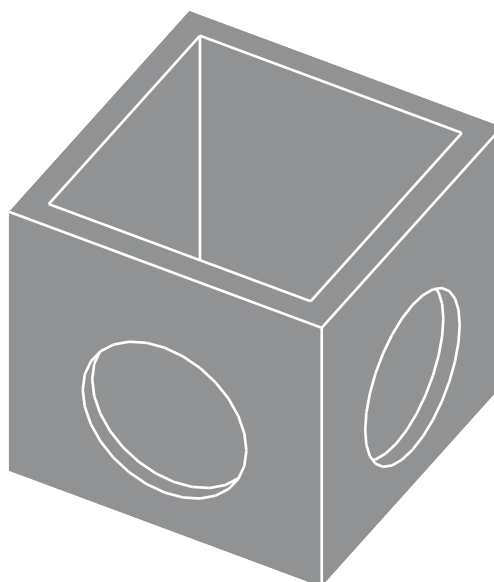
ARQUETA HORMIGÓN EN MASA 400x400/450 C/S

Resistencia hormigón C25/30
 Tipo de cemento CEM II

Peso unidad 100 Kg
 Por palet 18 unidades

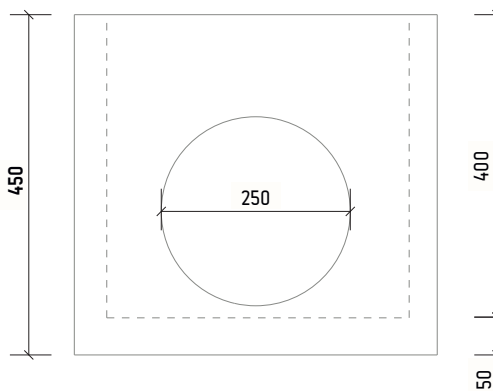
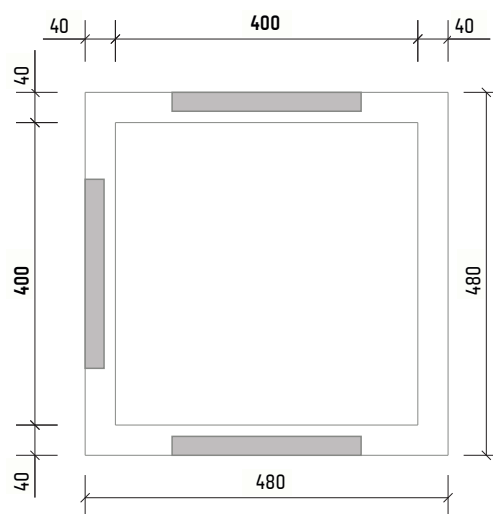
Orificio premarcado Ø250
 en 3 caras

C/S con solera



DETALLE JUNTA PLANA

*Rejuntado con mortero in situ



*Las especificaciones indicadas en esta ficha pueden sufrir modificaciones como consecuencia de cambios en la normativa vigente o bien por la mejora de alguna de las características.

*Cotas en mm