

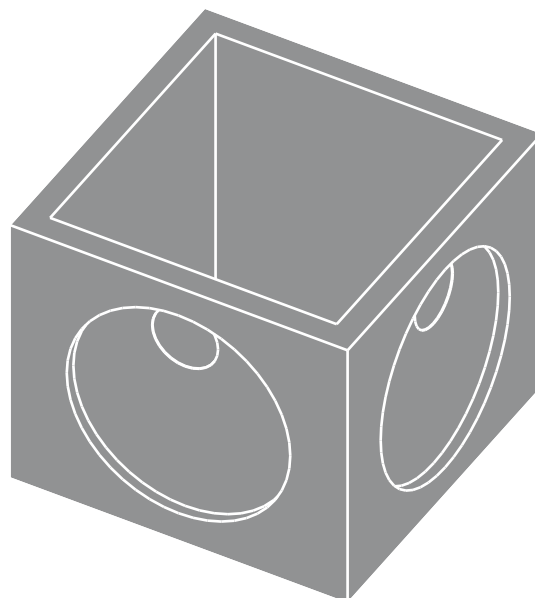
ARQUETA HORMIGÓN EN MASA 1000x1000/1000 S/S

Resistencia hormigón C25/30
 Tipo de cemento CEM II

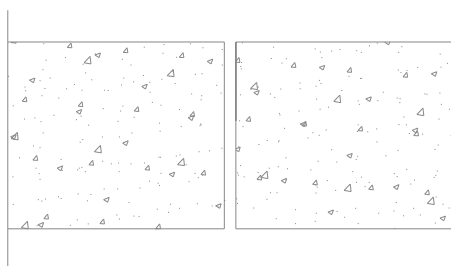
Peso unidad 1.080 Kg

Orificio premarcado Ø200-Ø760
 en 3 caras

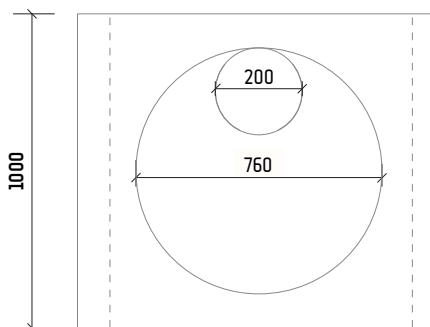
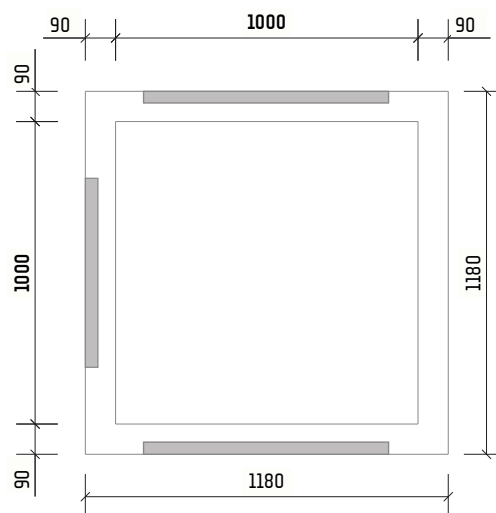
S/S sin solera



DETALLE JUNTA PLANA



*Rejuntado con mortero in situ



*Las especificaciones indicadas en esta ficha pueden sufrir modificaciones como consecuencia de cambios en la normativa vigente o bien por la mejora de alguna de las características.

*Cotas en mm