

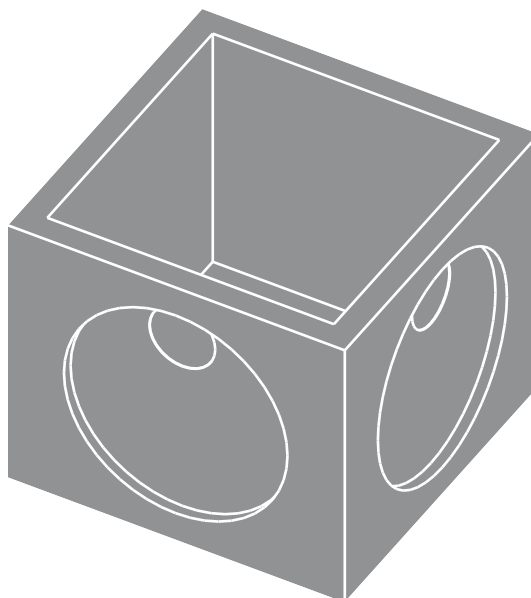
# ARQUETA HORMIGÓN EN MASA 1000x1000/1000 C/S

Resistencia hormigón C25/30  
 Tipo de cemento CEM II

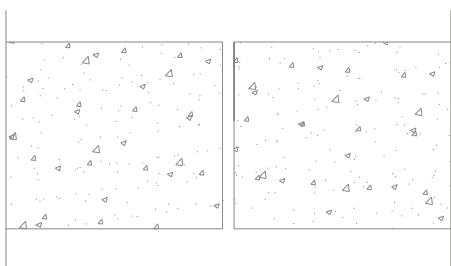
Peso unidad 1.300 Kg

Orificio premarcado Ø200-Ø760  
 en 3 caras

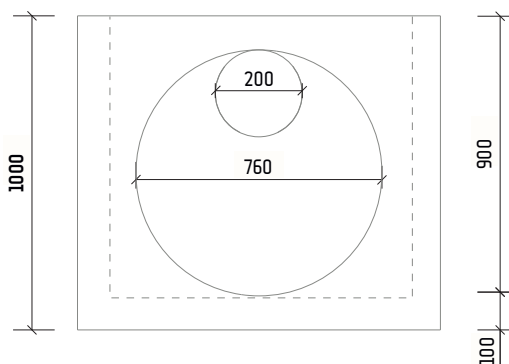
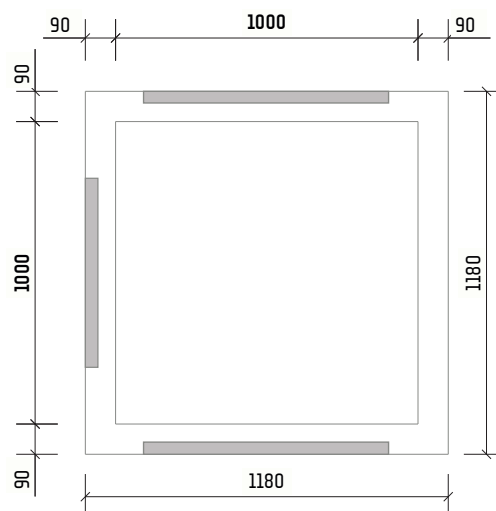
C/S con solera



## DETALLE JUNTA PLANA



\*Rejuntado con mortero in situ



\*Las especificaciones indicadas en esta ficha pueden sufrir modificaciones como consecuencia de cambios en la normativa vigente o bien por la mejora de alguna de las características.

\*Cotas en mm