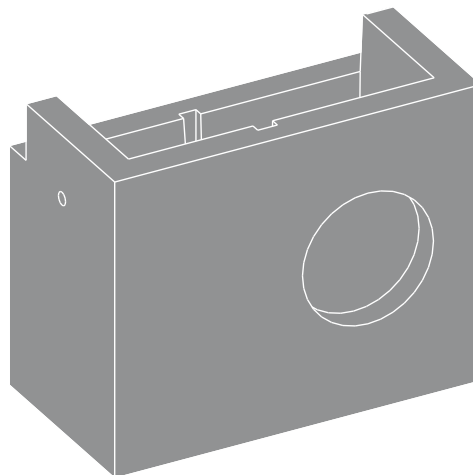


IMBORNAL HORMIGÓN EN MASA 700x300x650 C/S ABORDILLABLE

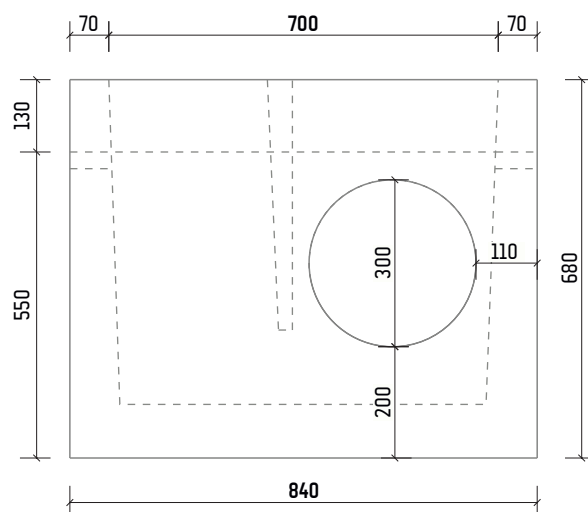
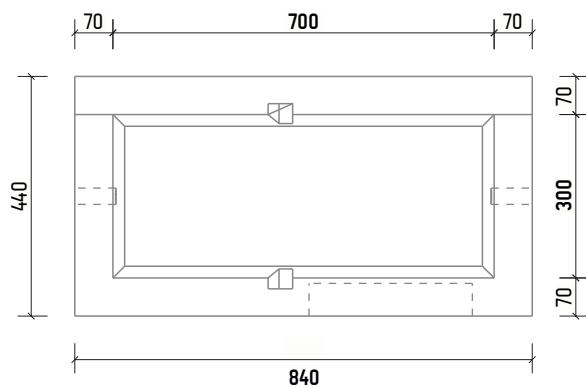
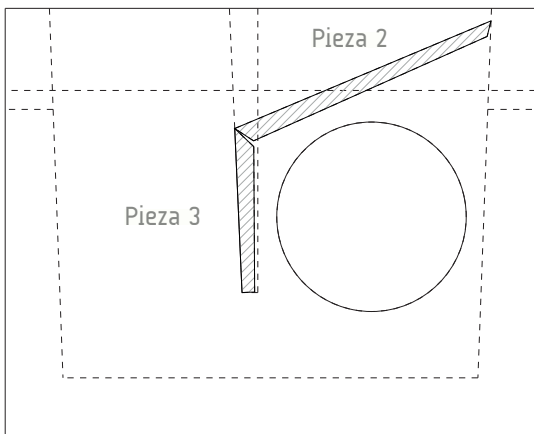
Resistencia hormigón C25/30
 Tipo de cemento CEM II

Peso unidad 325 kg

C/S con solera



DETALLE SIFÓN (se suministra a parte)



*Las especificaciones indicadas en esta ficha pueden sufrir modificaciones como consecuencia de cambios en la normativa vigente o bien por la mejora de alguna de las características.

*Cotas en mm