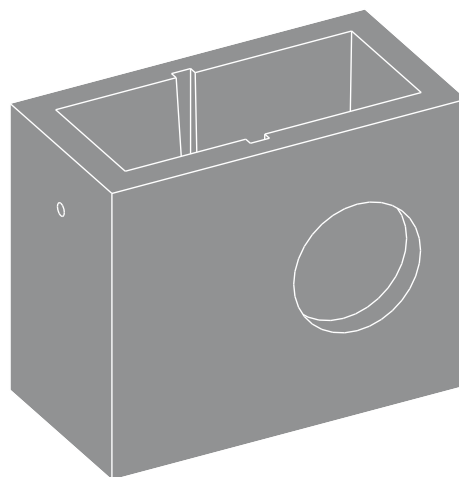


# IMBORNAL HORMIGÓN EN MASA 700x300x650 C/S

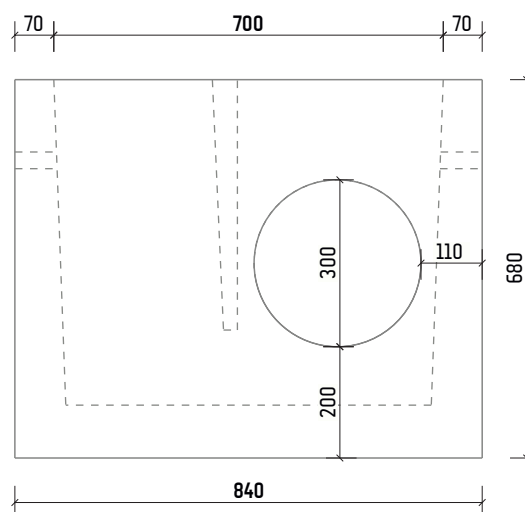
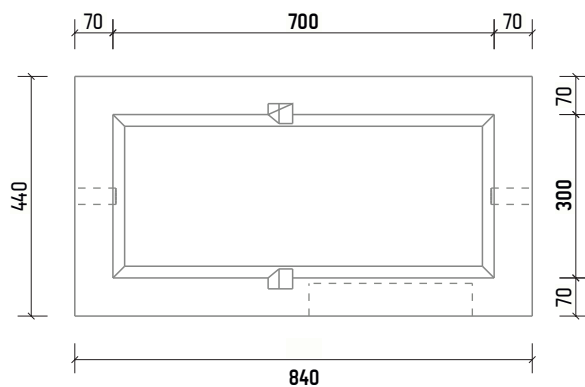
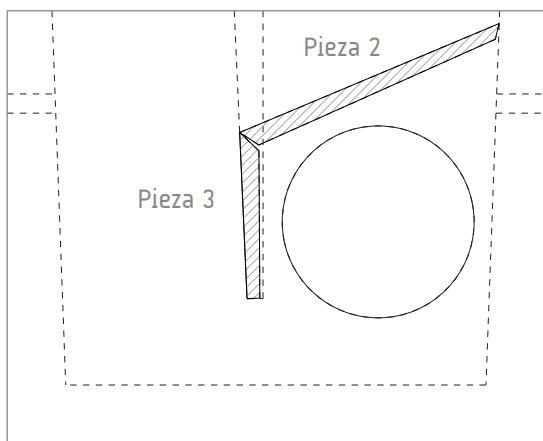
Resistencia hormigón C25/30  
 Tipo de cemento CEM II

Peso unidad 335 kg

C/S con solera



## DETALLE SIFÓN (se suministra a parte)



\*Las especificaciones indicadas en esta ficha pueden sufrir modificaciones como consecuencia de cambios en la normativa vigente o bien por la mejora de alguna de las características.

\*Cotas en mm