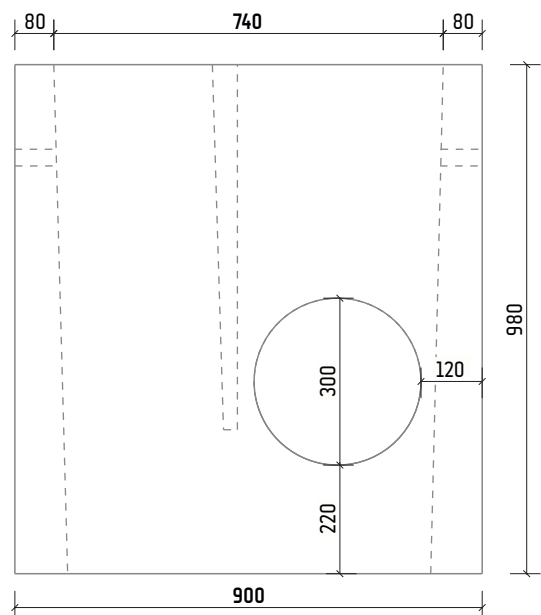
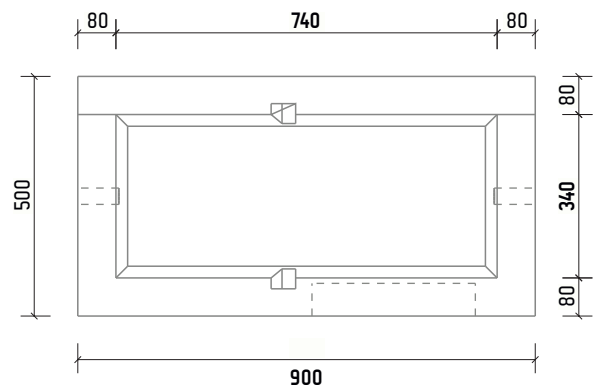
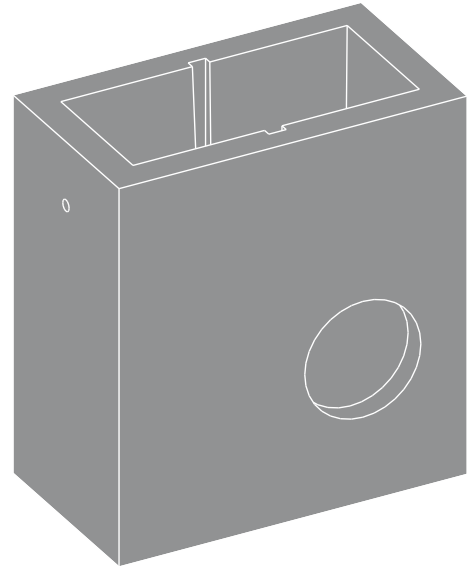


## IMBORNAL HORMIGÓN EN MASA 700x300x1000 S/S

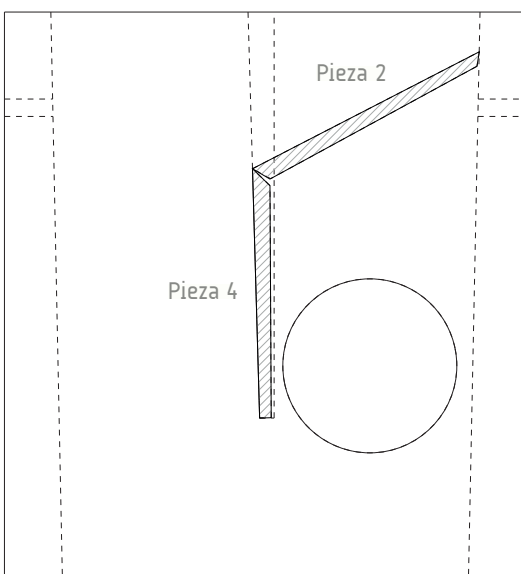
Resistencia hormigón C25/30  
 Tipo de cemento CEM II

Peso unidad 485 kg

S/S con solera



### DETALLE SIFÓN (se suministra a parte)



\*Las especificaciones indicadas en esta ficha pueden sufrir modificaciones como consecuencia de cambios en la normativa vigente o bien por la mejora de alguna de las características.

\*Cotas en mm