

ARQUETA HORMIGÓN ARMADO

4000x2000/1500 S/S

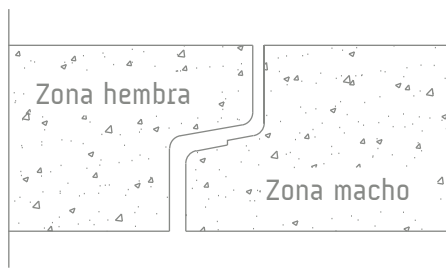
Norma Código Estructural
 Eurocódigos

Resistencia hormigón C35/45
 Tipo de cemento CEM II
 Acero B-500

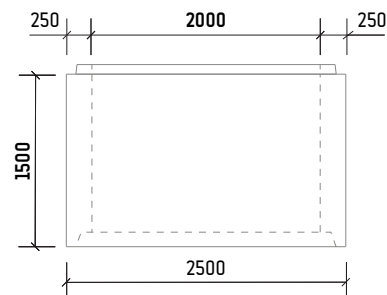
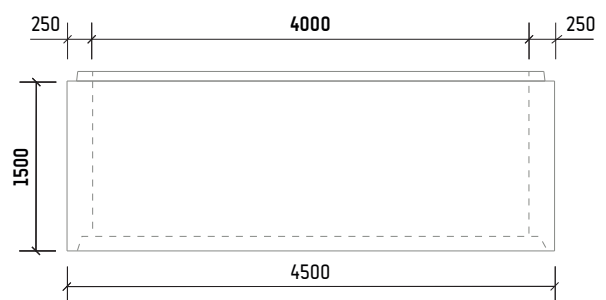
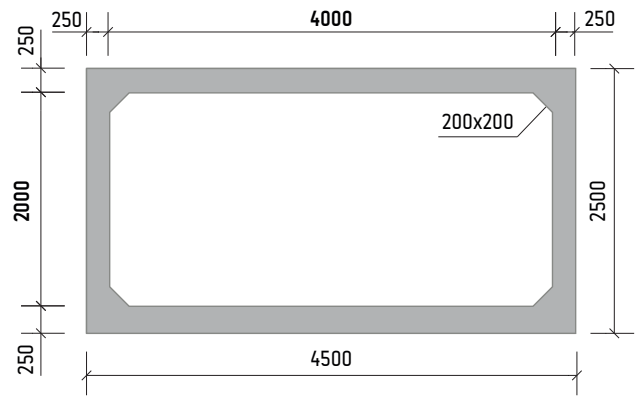
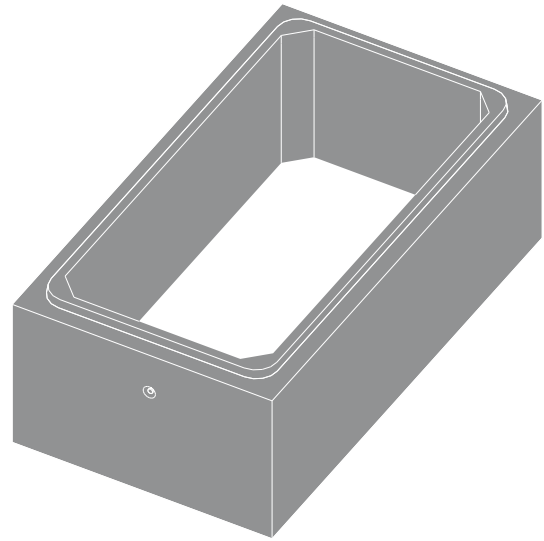
Peso unidad 12.470 kg
 Manipulación 2 ganchos 10 tn
 S/S sense solera

Orificio máximo Ø1020
 o Ø2430 media luna
 Disponible losa de 4500x2500

DETALLE JUNTA MACHIHEMBRADA



*Junta butilo opcional



*Las especificaciones indicadas en esta ficha pueden sufrir modificaciones como consecuencia de cambios en la normativa vigente o bien por la mejora de alguna de las características.

*Cotas en mm