

ARQUETA HORMIGÓN ARMADO

3000x3000/1500 S/S

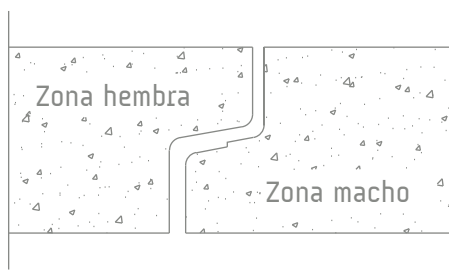
Norma Código Estructural
 Eurocódigos

Resistencia hormigón C35/45
 Tipo de cemento CEM II
 Acero B-500

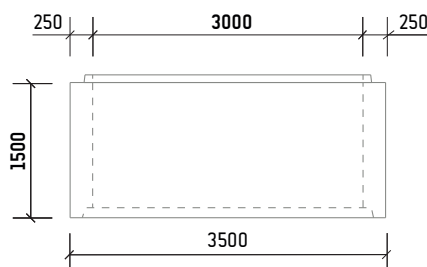
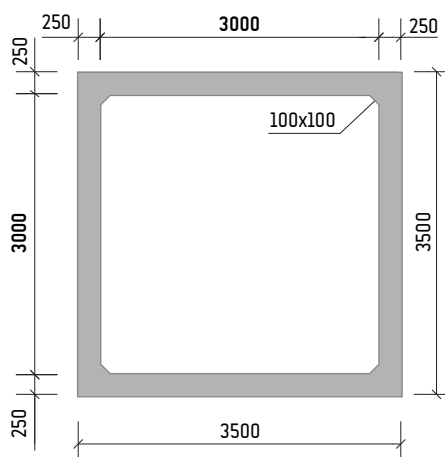
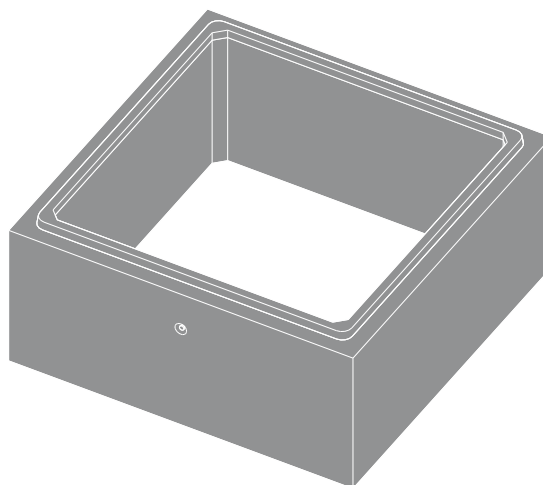
Peso unidad 12.250 kg
 Manipulación 2 ganchos 10 tn
 S/S sin solera

Orificio máximo Ø1020
 o Ø2430 media luna
 Disponible losa de 3500x3500

DETALLE JUNTA MACHIHEMBRADA



*Junta butilo opcional



*Las especificaciones indicadas en esta ficha pueden sufrir modificaciones como consecuencia de cambios en la normativa vigente o bien por la mejora de alguna de las características.

*Cotas en mm