

## ARQUETA HORMIGÓN ARMADO 3000x2500/1900 C/S

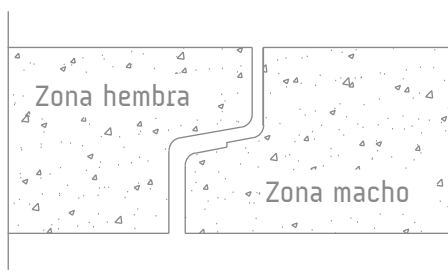
Norma Código Estructural  
 Eurocódigos

Resistencia hormigón C35/45  
 Tipo de cemento CEM II  
 Acero B-500

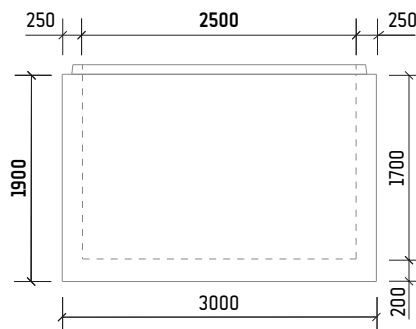
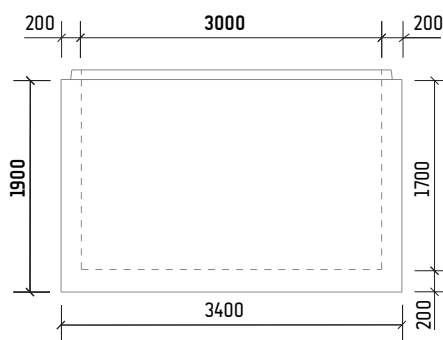
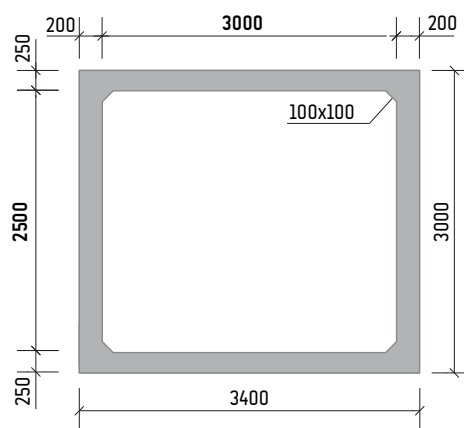
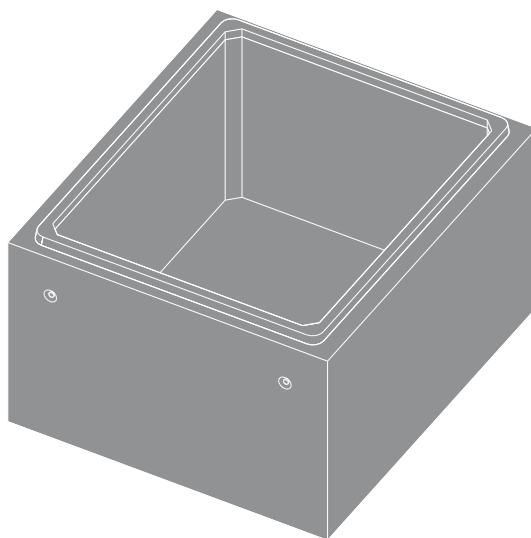
Peso unidad 16.880 kg  
 Manipulación 4 ganchos 10 tn  
 C/S solera incorporada

Orificio máximo Ø1500  
 o Ø2430 media luna  
 Disponible losa de 3400x3000

### DETALLE JUNTA MACHIHEMBRADA



\*Junta butilo opcional



\*Las especificaciones indicadas en esta ficha pueden sufrir modificaciones como consecuencia de cambios en la normativa vigente o bien por la mejora de alguna de las características.

\*Cotas en mm