

ARQUETA HORMIGÓN ARMADO 3000x2000/2000 C/S

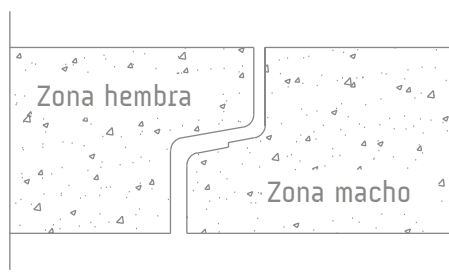
Norma Código Estructural
Eurocódigos

Resistencia hormigón C35/45
 Tipo de cemento CEM II
 Acero B-500

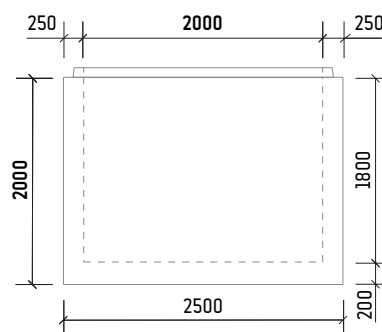
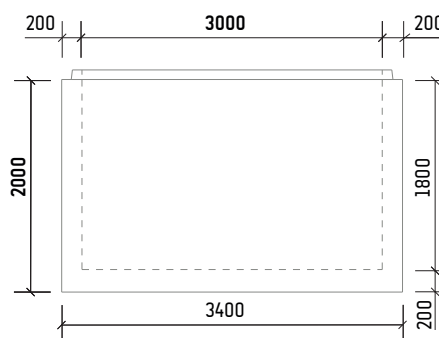
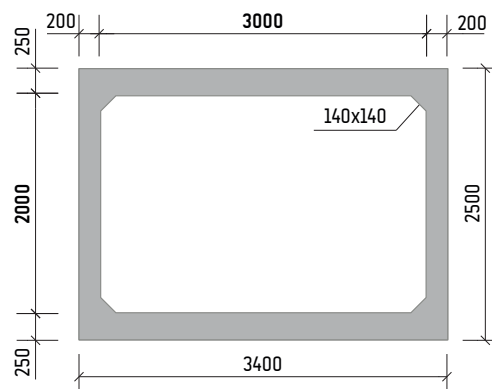
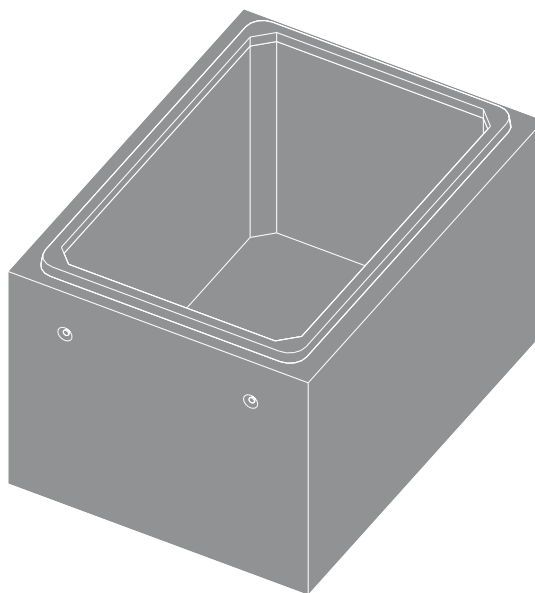
Peso unidad 15.880 kg
 Manipulación 4 ganchos 10 tn
 C/S solera incorporada

Orificio máximo Ø1500
 o Ø2430 media luna
 Disponible losa de 3400x2500

DETALLE JUNTA MACHIHEMBADA



*Junta butilo opcional



*Las especificaciones indicadas en esta ficha pueden sufrir modificaciones como consecuencia de cambios en la normativa vigente o bien por la mejora de alguna de las características.

*Cotas en mm