

ARQUETA HORMIGÓN ARMADO 2000x1500/2000 S/S

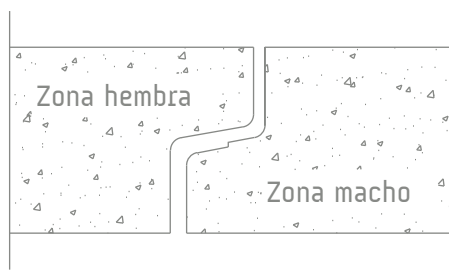
Norma Código Estructural
Eurocódigos

Resistencia hormigón C35/45
 Tipo de cemento CEM II
 Acero B-500

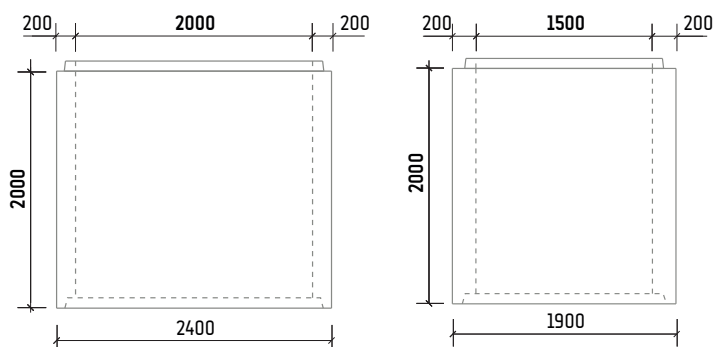
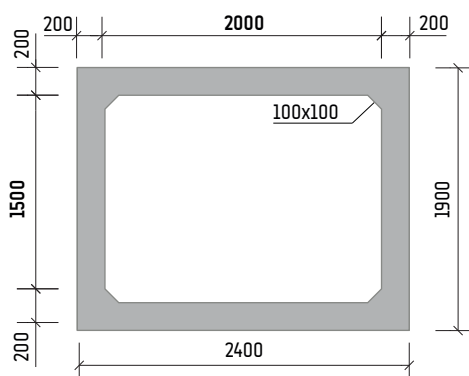
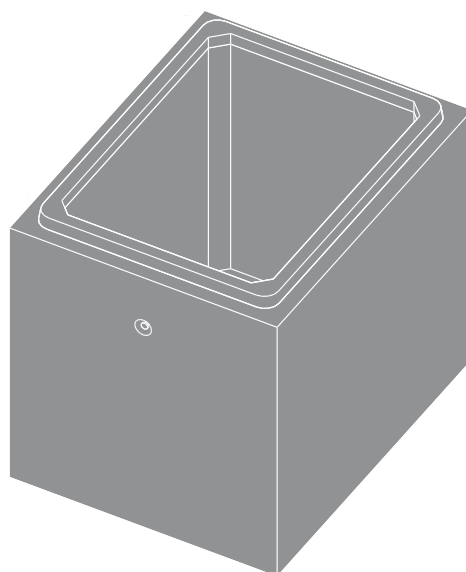
Peso unidad 7.890 kg
 Manipulación 2 ganchos 7,5 tn
 S/S sin solera

Orificio máximo Ø1310-Ø1500
 o Ø1900 media luna
 Disponible losa de 2400x1900

DETALLE JUNTA MACHIHEMBRADA



*Junta butilo opcional



*Las especificaciones indicadas en esta ficha pueden sufrir modificaciones como consecuencia de cambios en la normativa vigente o bien por la mejora de alguna de las características.

*Cotas en mm