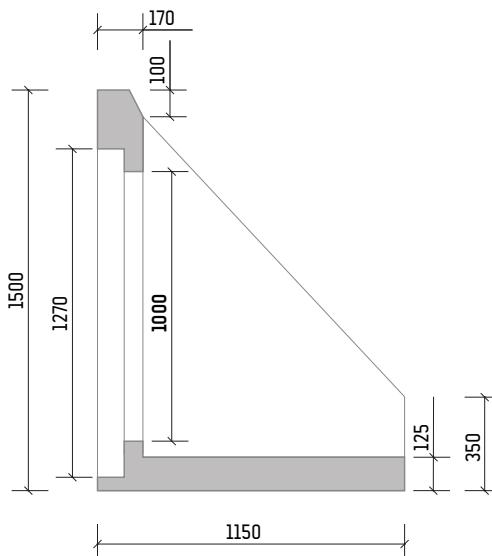
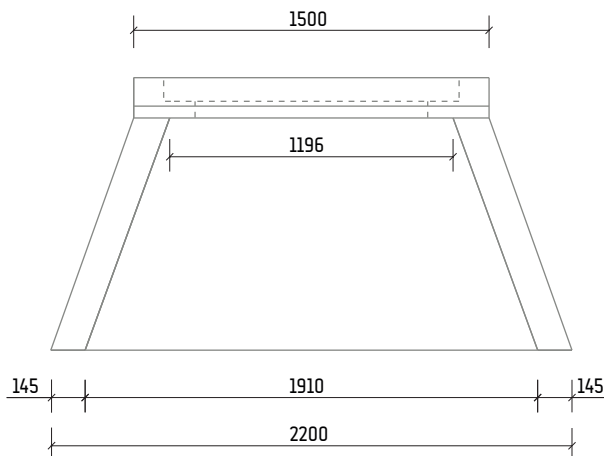
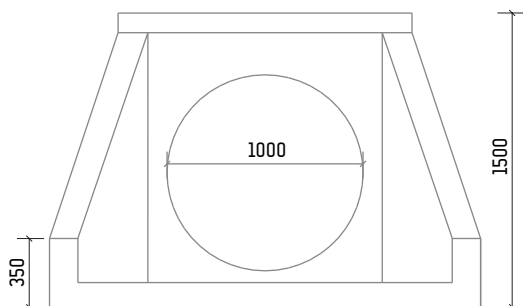
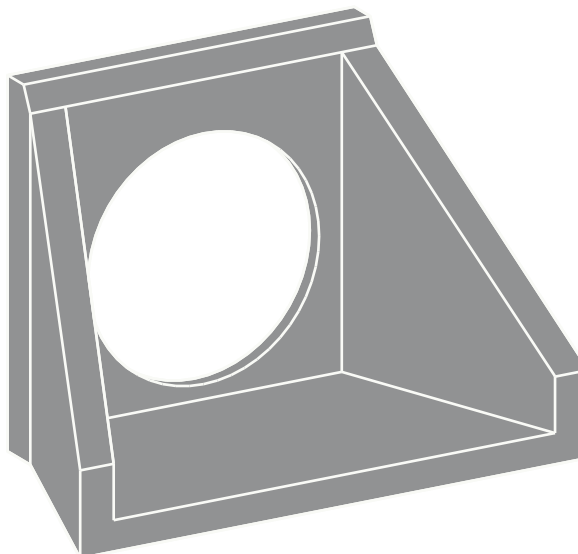


EMBOCADURA MONOLÍTICA HORMIGÓN ARMADO para tubo Ø1000

Resistencia hormigón C30/37
 Tipo de cemento CEM II
 Acero B-500

Peso unidad 1.470 Kg
 Orificios para su manipulación

Talud 1/1



*Las especificaciones indicadas en esta ficha pueden sufrir modificaciones como consecuencia de cambios en la normativa vigente o bien por la mejora de alguna de las características.

*Cotas en mm