

MÓDULO RECRECIDO HORMIGÓN EN MASA J/E Ø1200x500

PRODUCTO FUERA DE NORMA

- Resistencia hormigón C30/37
- Tipo de cemento CEM I

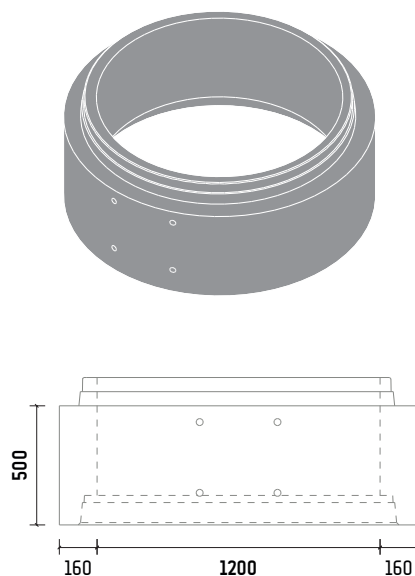
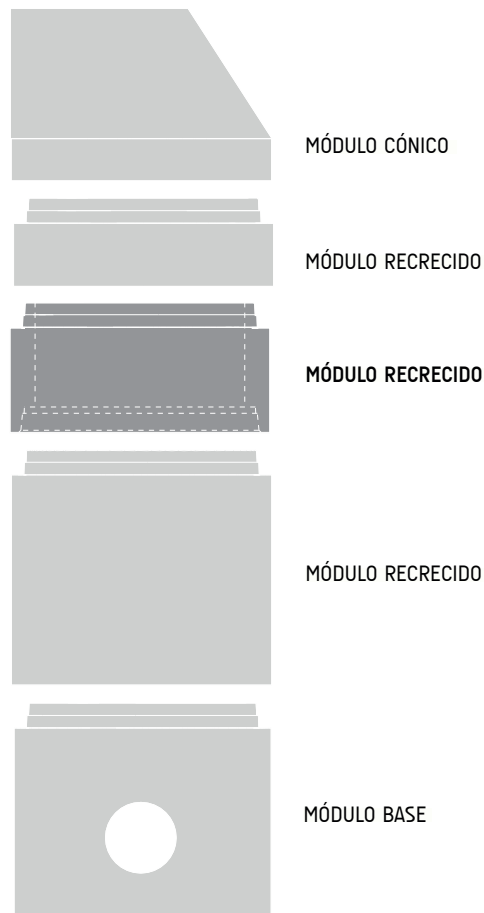
- Peso unidad 850 kg

- Orificios para su manipulación
- Por palet 3 unidades

- Carga rotura 50 kN/m²

- Estanquidad frente al agua 50 kPa

- J/E junta elástica



*Las especificaciones indicadas en esta ficha pueden sufrir modificaciones como consecuencia de cambios en la normativa vigente o bien por la mejora de alguna de las características.

*Cotas en mm