

MÓDULO RECRECIDO HORMIGÓN EN MASA J/E Ø1000x300

PRODUCTO FUERA DE
 NORMA

Resistencia hormigón C30/37
 Tipo de cemento CEM I

Peso unidad 310 kg

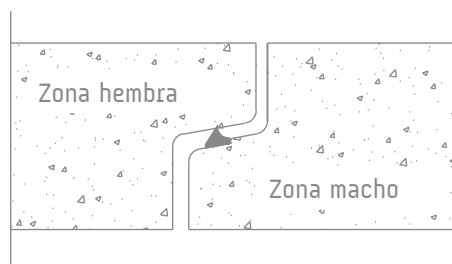
Orificios para su manipulación
 Por palet 5 unidades

Carga rotura 40 kN/m²

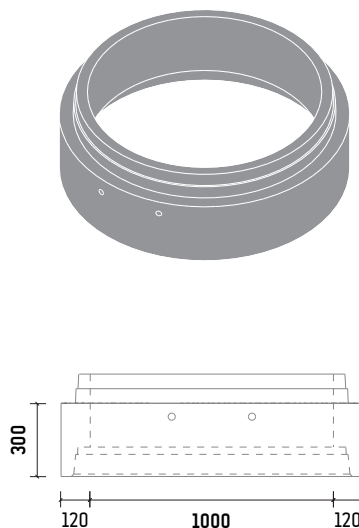
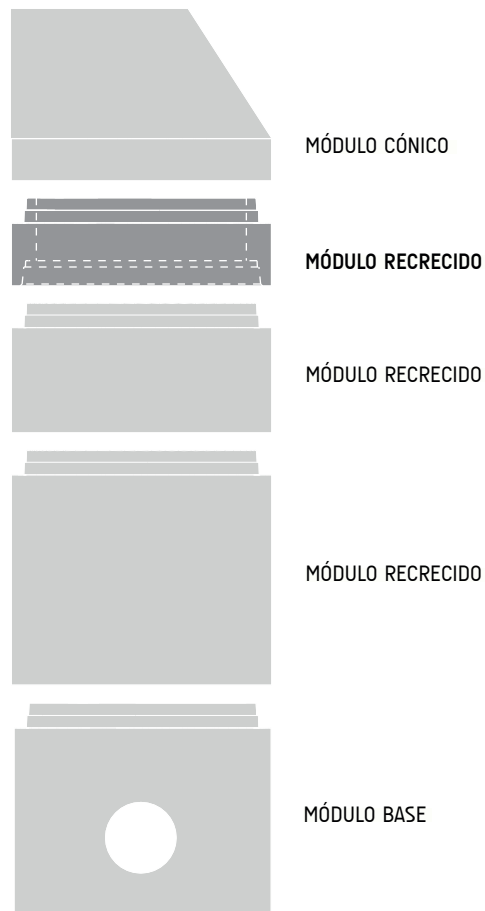
Estanquidad frente al agua 50 kPa

J/E junta elástica

DETALLE JUNTA ELÁSTICA



*Junta elástica tipo arpón EN 691-1



*Las especificaciones indicadas en esta ficha pueden sufrir modificaciones como consecuencia de cambios en la normativa vigente o bien por la mejora de alguna de las características.

*Cotas en mm