

LOSA HORMIGÓN ARMADO

Losa puente

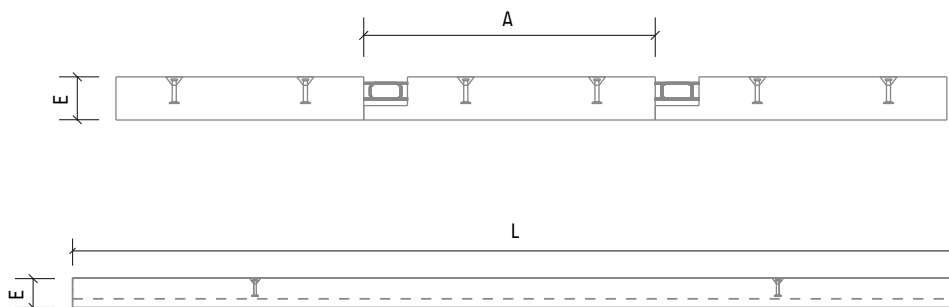
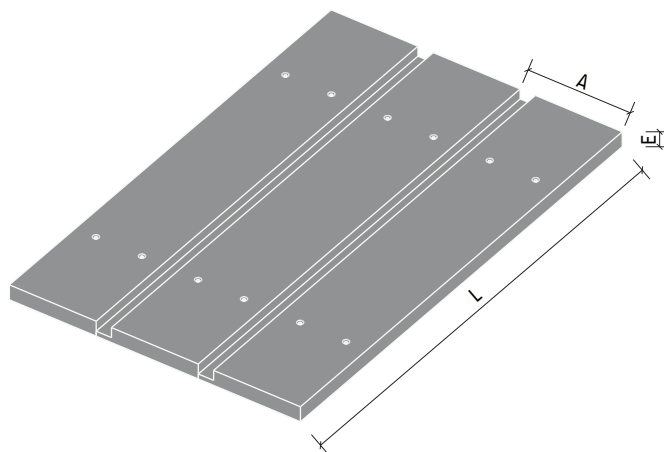
Norma Código Estructural
 Eurocódigos

Resistencia hormigón C30/37
 Tipo de cemento CEM I
 Acero B-500

Manipulación gancho según
 tonelaje.

Se fabrican para cargas:

- Peatones (P)
- Vehículo 30 kN (F)
- Vehículo 160 kN (G)
- Vehículo 600 kN (L)



Ancho (A)		Longitud (L)		Grosor (E)
MIN.	MÁX.	MIN.	MÁX.	30 (1)
120	240	600	1200	

(1) Consultar con el Servicio Técnico para otros grosores

*Las especificaciones indicadas en esta ficha pueden sufrir modificaciones como consecuencia de cambios en la normativa vigente o bien por la mejora de alguna de las características.