

LOSA HORMIGÓN ARMADO JUNTA PLANA

Norma Código Estructural
 Eurocódigos

Resistencia hormigón C30/37
 Tipo de cemento CEM I
 Acero B-500

Se fabrican para cargas:

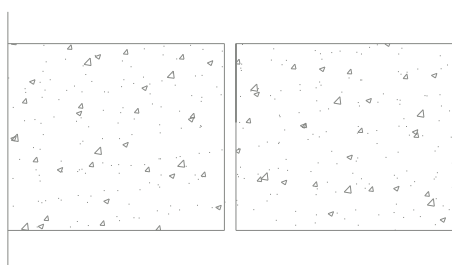
- Peatones (P)
- Vehículo 30 kN (F)
- Vehículo 160 kN (G)
- Vehículo 600 kN (L)
- Cargas ferroviarias (T)
- Avión (A)

*Para diferentes alturas de relleno

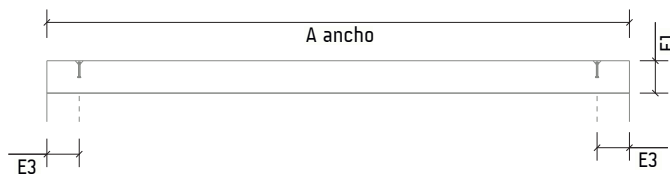
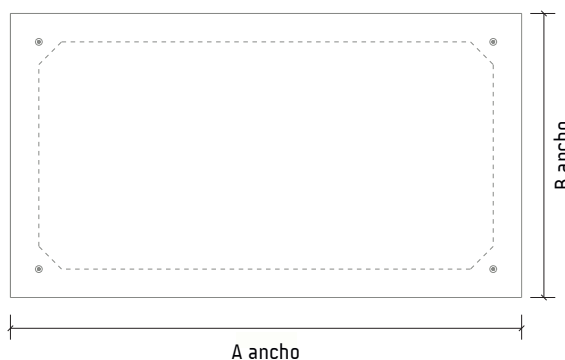
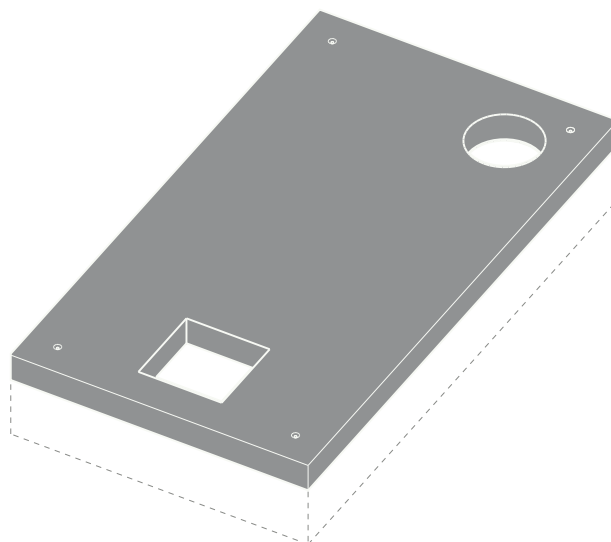
Manipulación gancho según tonelaje

Posibilidad de orificio redondo
 o rectangular según necesidades

DETALLE JUNTA PLANA



*Junta butilo opcional



Ancho (A) de 1,00 a 6,00 m
Ancho (B) de 1,00 a 3,00 m
Espesor (E1) de 0,15 a 0,30 m
Apoyo (E3) mínimo 0,15 m

*Las especificaciones indicadas en esta ficha pueden sufrir modificaciones como consecuencia de cambios en la normativa vigente o bien por la mejora de alguna de las características.

*Cotas en mm