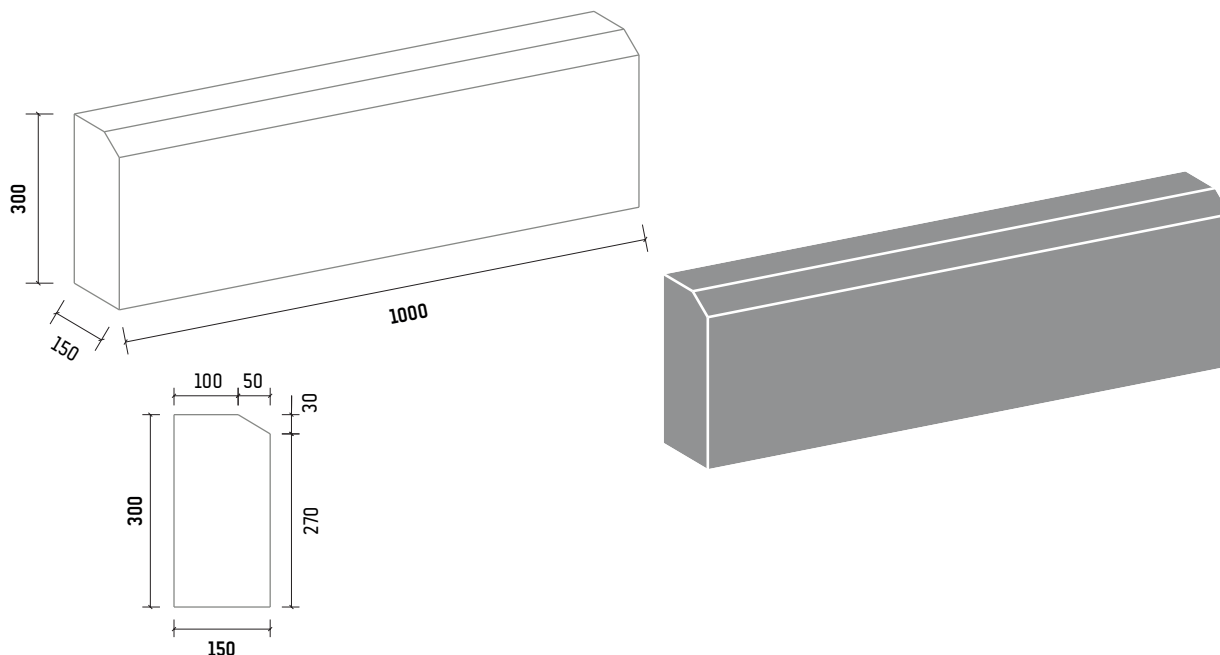
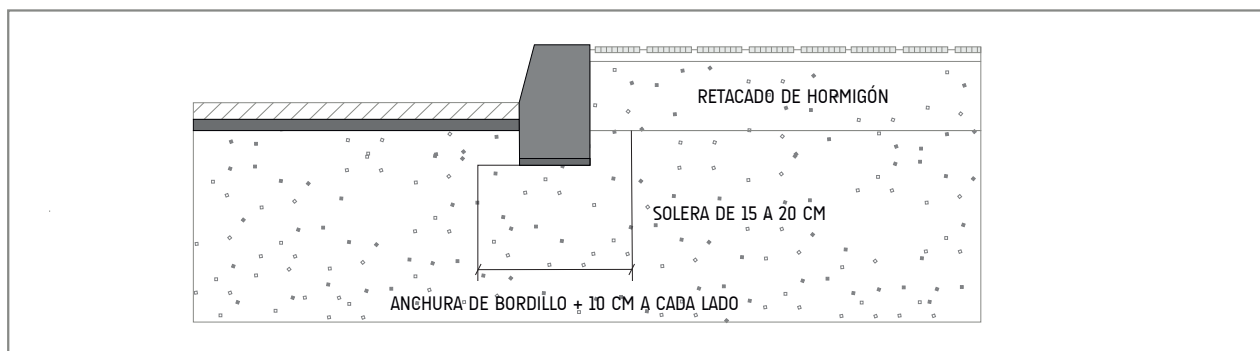


BORDILLO PEATONAL TABLÓN V.O.



Recomendaciones de colocación:



TIPO A-1 30x15

Resistencia a la flexión

Clase 2 Marcado T (≥ 5 MPa)

Absorción de agua

Clase 2 Marcado B (≤ 6 %)

Desgaste por abrasión

Clase 3 Marcado H (≤ 23 mm)

Norma EN 1340
 Norma UNE 127340



Acabado con doble capa
 Color gris

Peso de la unidad 100 kg
 Por palet 12 unidades

*Las especificaciones indicadas en esta ficha pueden sufrir modificaciones como consecuencia de cambios en la normativa vigente o bien por la mejora de alguna de las características.

*Cotas en mm