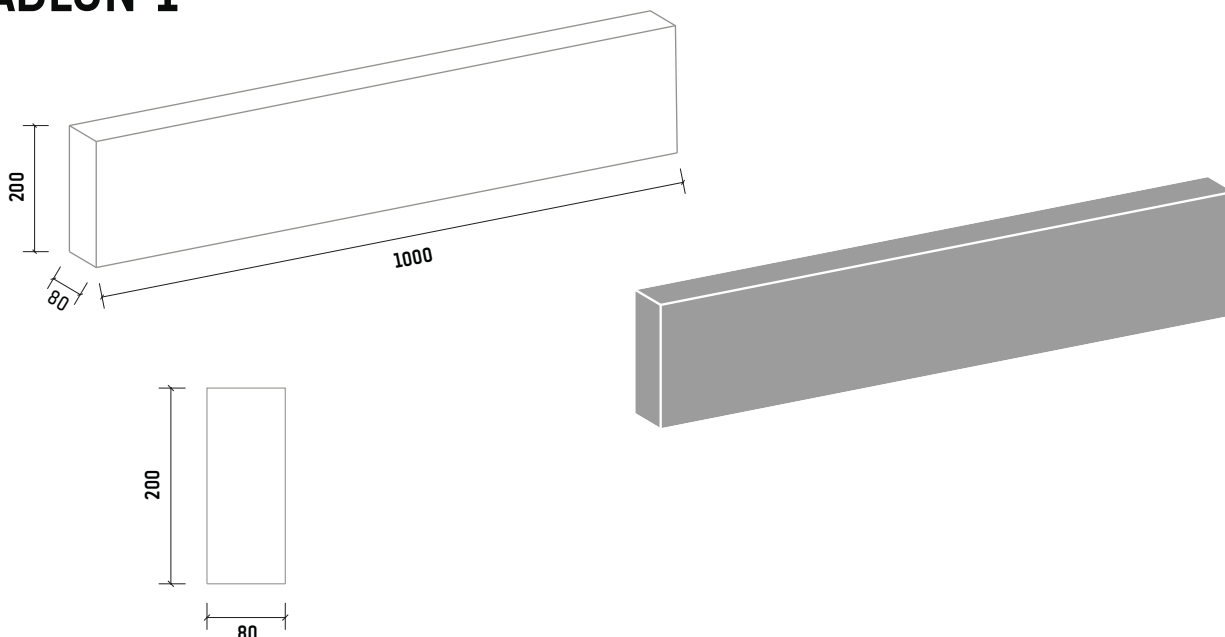
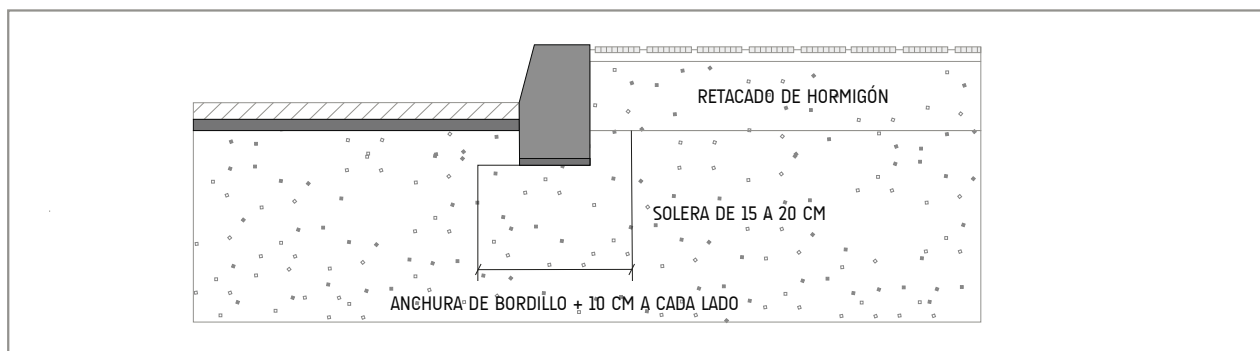


## BORDILLO PEATONAL TABLÓN 1



### Recomendaciones de colocación:



TIPO A-3 20x8

Resistencia a la flexión

Clase 2 Marcado T ( $\geq 3,5$  MPa)

Absorción de agua

Clase 2 Marcado B ( $\leq 6$  %)

Desgaste por abrasión

Clase 3 Marcado H ( $\leq 23$  mm)

Norma EN 1340  
 Norma UNE 127340



Acabado con doble capa  
 Color gris

Peso de la unidad 36 kg  
 Por palet 48 unidades

\*Las especificaciones indicadas en esta ficha pueden sufrir modificaciones como consecuencia de cambios en la normativa vigente o bien por la mejora de alguna de las características.

\*Cotas en mm