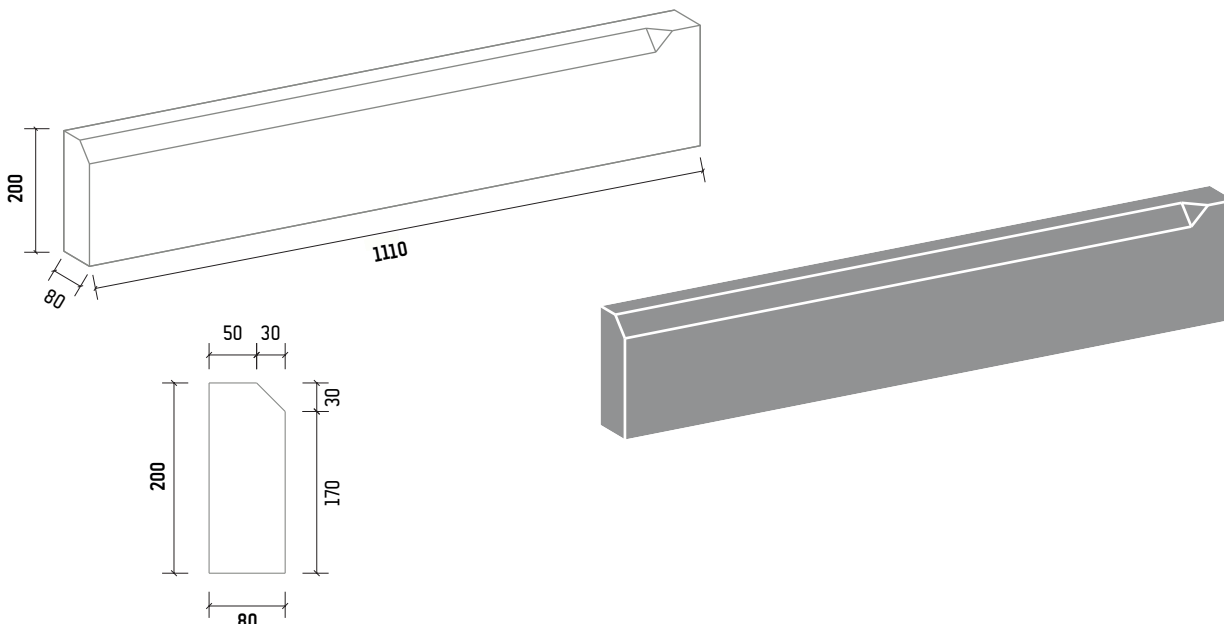
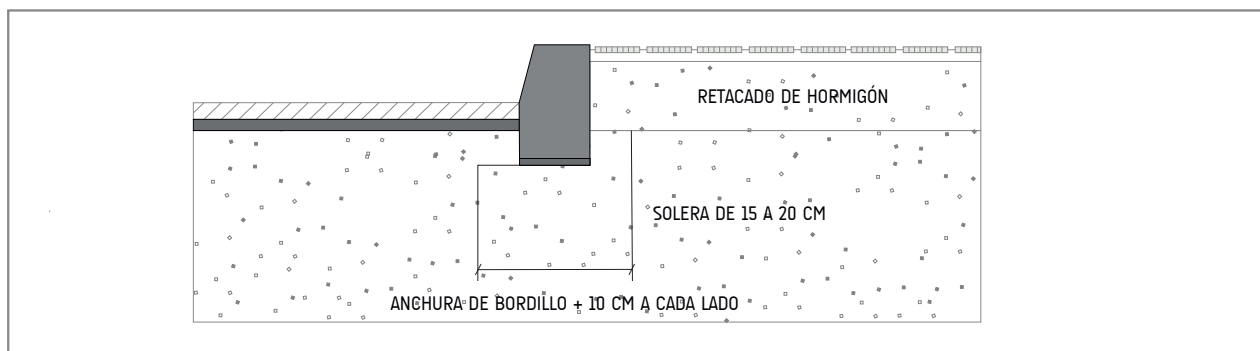


BORDILLO PEATONAL FIOLE 2



Recomendaciones de colocación:



TIPO A-3 20x8

Resistencia a la flexión

Clase 2 Marcado S ($\geq 3,5$ MPa)

Absorción de agua

Clase 2 Marcado B (≤ 6 %)

Desgaste por abrasión

Clase 3 Marcado H (≤ 23 mm)

Norma EN 1340
 Norma UNE 127340



Acabado con doble capa
 Color gris

Peso de la unidad 40 kg
 Por palet 48 unidades