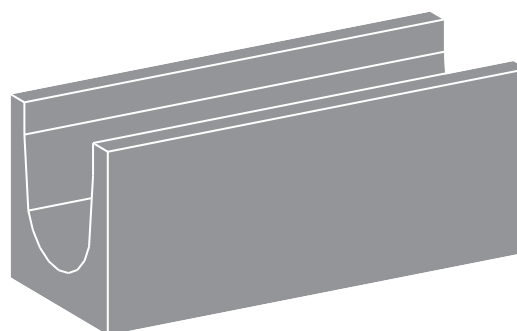
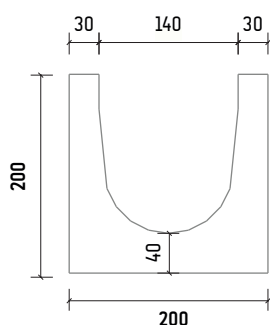
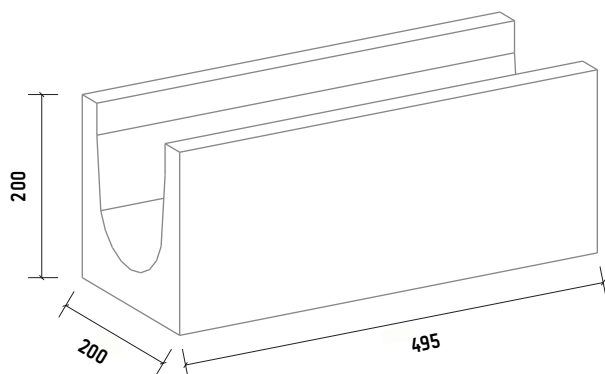


ZUNCHO HORMIGÓN 200x200x495



Tolerancia dimensional D1
Resistencia a la compresión media ≥ 4 MPa
Permeabilidad al vapor 50/150
Densidad en seco > 900 kg/m³
Resistencia al fuego Euroclase A-1

Norma EN 771-3
Norma UNE 127771-3



Acabado para ser revestido
Color gris

Peso de la unidad 22 kg
Por palet 50 unidades

Bajo pedido se fabrica:
- Hidrofugado