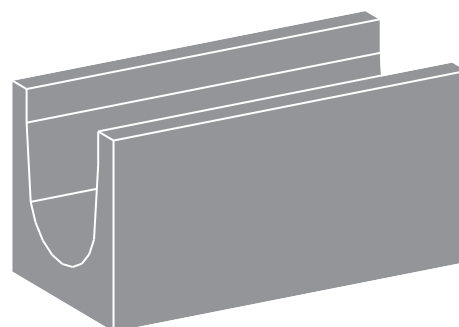
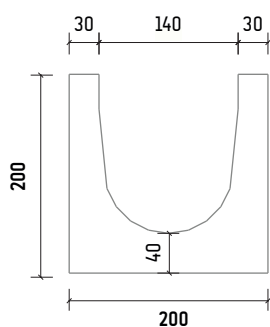
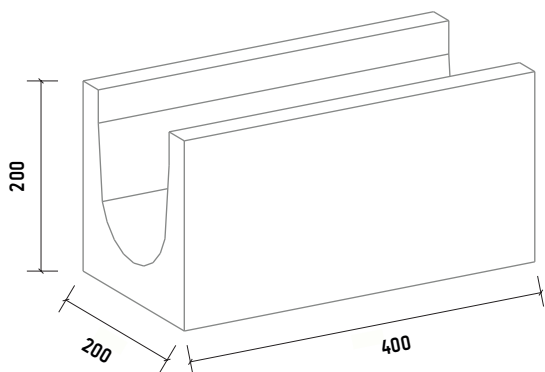


# ZUNCHO HORMIGÓN

## 200x200x400



Tolerancia dimensional D1  
Resistencia a la compresión media  $\geq 4$  MPa  
Permeabilidad al vapor 50/150  
Densidad en seco  $> 900$  kg/m<sup>3</sup>  
Resistencia al fuego Euroclase A-1

Norma EN 771-3  
Norma UNE 127771-3



Acabado para ser revestido  
Color gris

Peso de la unidad 18 kg  
Por palet 70 unidades

Bajo pedido se fabrica:  
- Hidrofugado

*\*Las especificaciones indicadas en esta ficha pueden sufrir modificaciones como consecuencia de cambios en la normativa vigente o bien por la mejora de alguna de las características.*

\*Cotas en mm