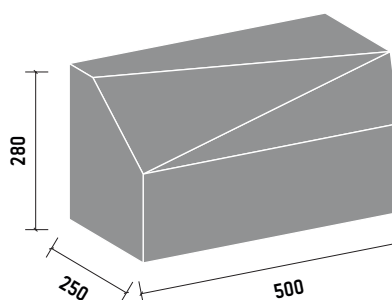
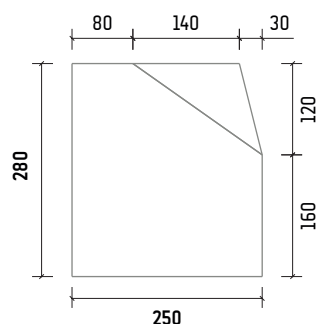
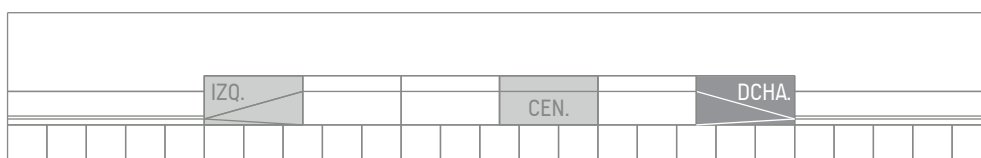
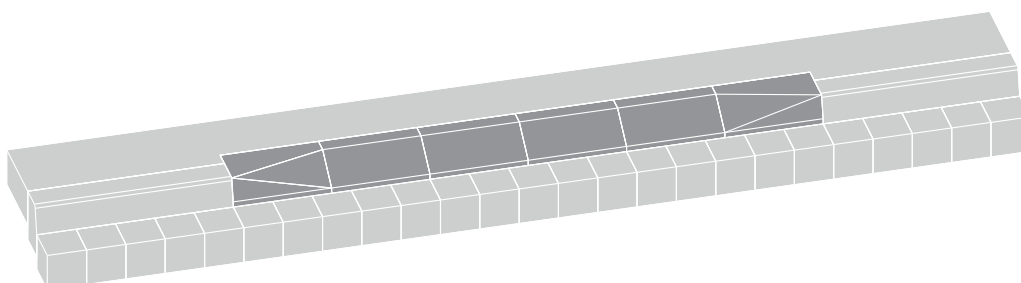


# VADO VEHÍCULO T-3 "C-10"

## Derecha



Resistencia a la flexión  
 Clase 2 Marcado T (  $\geq 5$  MPa)  
 Absorción de agua  
 Clase 2 Marcado B (  $\leq 6$  %)  
 Desgaste por abrasión  
 Clase 3 marcado H (  $\leq 23$  mm)

Norma EN 1340  
 Norma UNE 127340



Acabado monocapa  
 Color gris

Peso 60 kg la unidad  
 Por palet 10 unidades

*\*Las especificaciones indicadas en esta ficha pueden sufrir modificaciones como consecuencia de cambios en la normativa vigente o bien por la mejora de alguna de las características.*

\*Cotas en mm