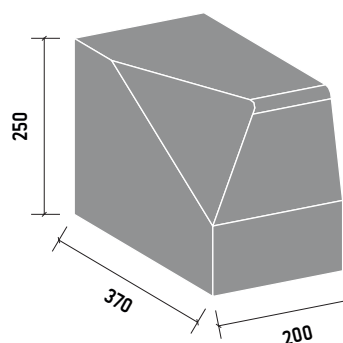
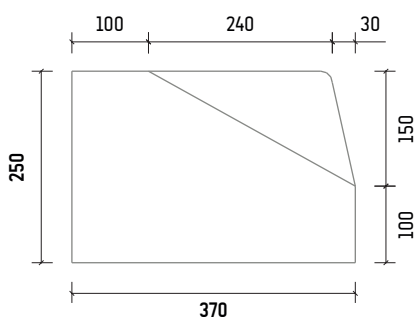
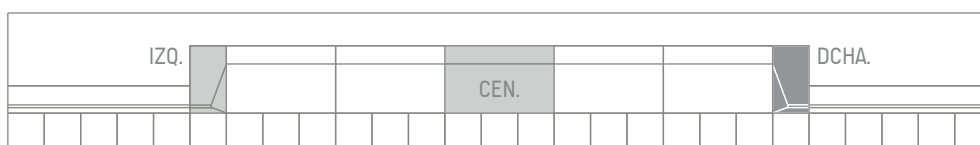
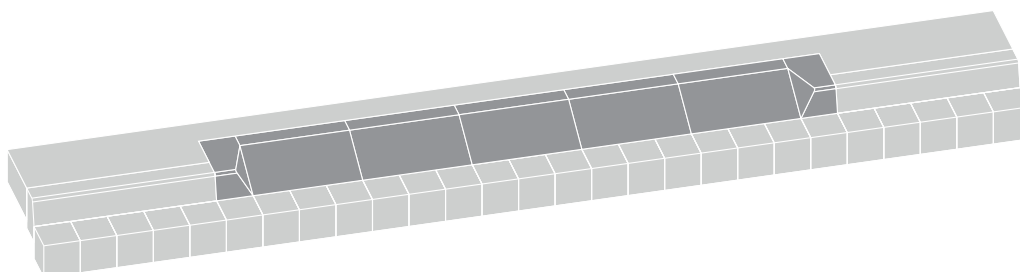


VADO VEHÍCULO ICS-37

Derecha



Resistencia a la flexión
 Clase 2 Marcado T (≥ 5 MPa)
 Absorción de agua
 Clase 2 Marcado B (≤ 6 %)
 Desgaste por abrasión
 Clase 3 marcado H (≤ 23 mm)

Norma EN 1340
 Norma UNE 127340



Acabado monocapa
 Color gris

Peso 40 kg la unidad
 Por palet 24 unidades

**Las especificaciones indicadas en esta ficha pueden sufrir modificaciones como consecuencia de cambios en la normativa vigente o bien por la mejora de alguna de las características.*

*Cotas en mm