

POZO CHIMENEA ARMADO J/E Ø1200x2400

Norma en 1916
Norma UNE 127916

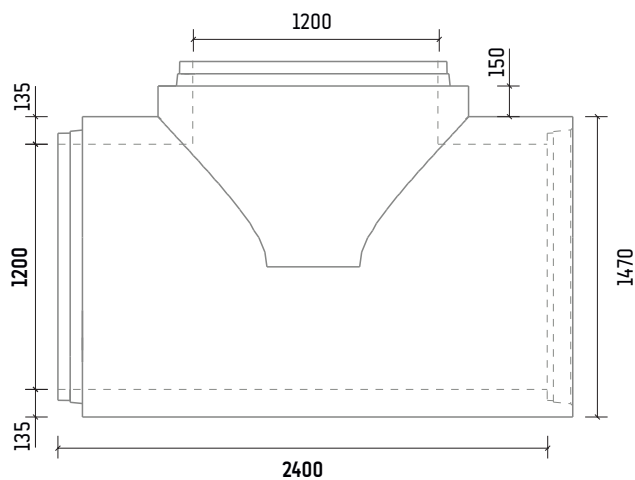
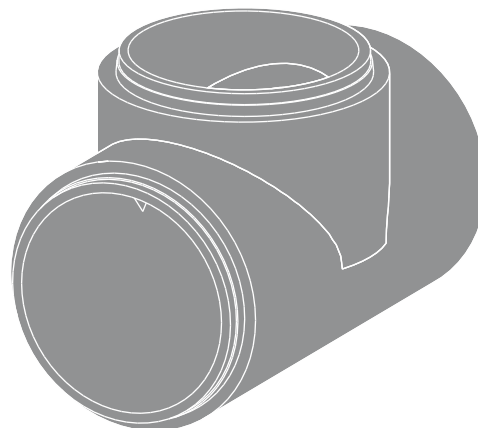


Resistencia hormigón C30/37
Tipo de cemento CEM I
Acero B-500

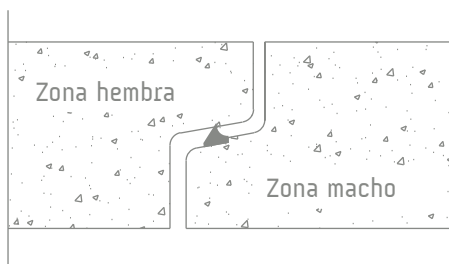
Peso unidad 3.600 kg
Manipulación 2 ganchos de 2,5 tn

Se fabrican con clase resistente
mínima IV

Estanquidad frente al agua 50 kPa



DETALLE JUNTA CILÍNDRICA



*Junta elástica tipo arpón EN 691-1

*Las especificaciones indicadas en esta ficha pueden sufrir modificaciones como consecuencia de cambios en la normativa vigente o bien por la mejora de alguna de las características.

*Cotas en mm