

## POZO CHIMENEA ARMADO J/E Ø1000x2400

Norma en 1916  
Norma UNE 127916

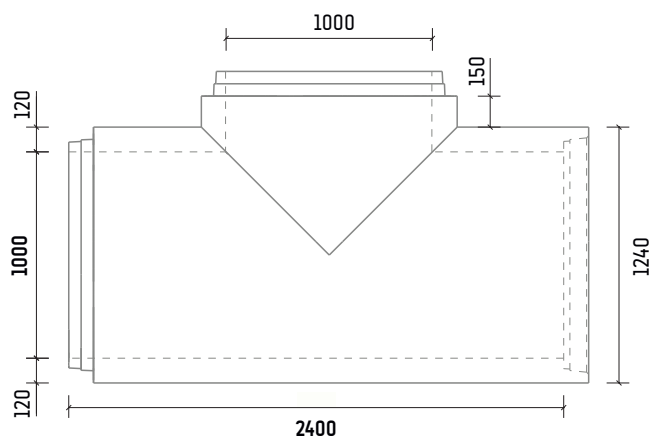
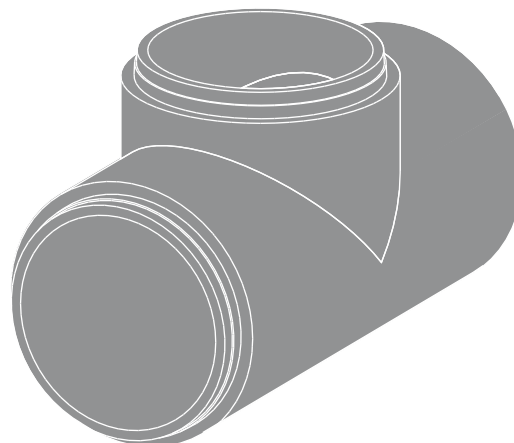


Resistencia hormigón C30/37  
Tipo de cemento CEM I  
Acero B-500

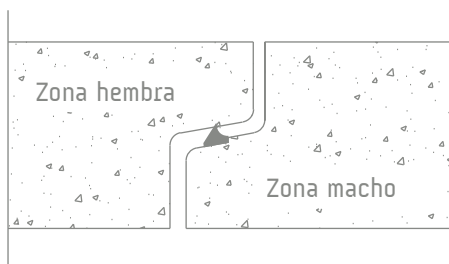
Peso unidad 2.635 kg  
Manipulación 2 ganchos de 5 tn

Se fabrican con clase resistente  
mínima IV

Estanquidad frente al agua 50 kPa



### DETALLE JUNTA CILÍNDRICA



\*Junta elástica tipo arpón EN 691-1

\*Las especificaciones indicadas en esta ficha pueden sufrir modificaciones como consecuencia de cambios en la normativa vigente o bien por la mejora de alguna de las características.

\*Cotas en mm