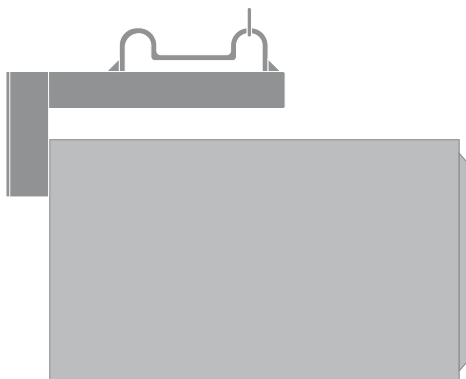
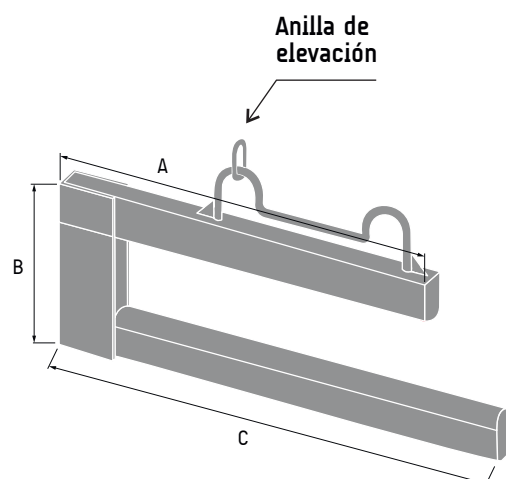


PINZAS

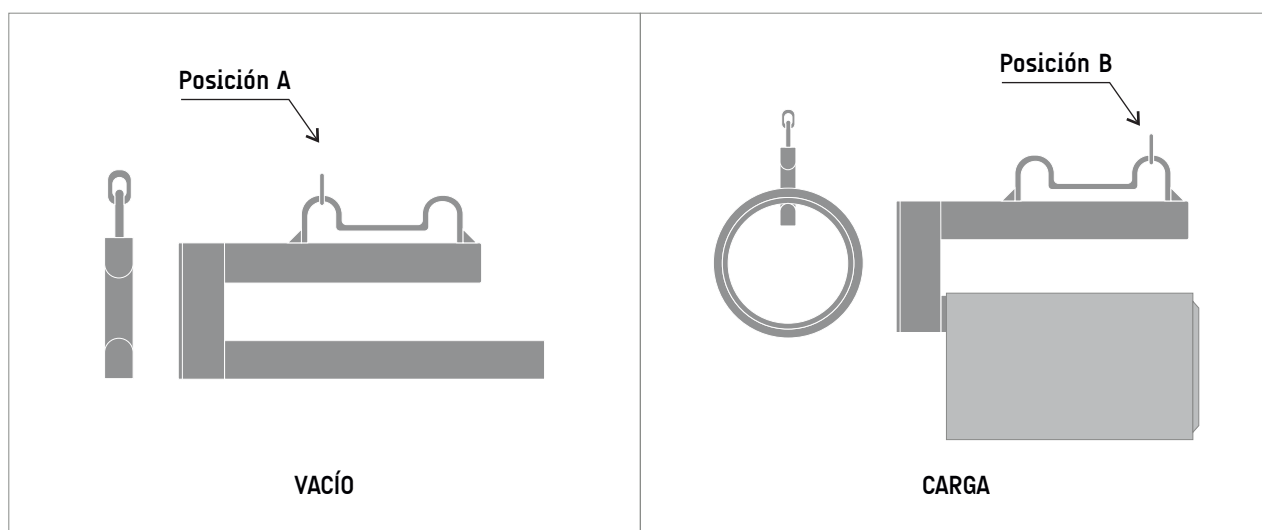


CARGA MÁX. (Tn.)	A	B	C
4	1650	750	2000

*Cotas en mm



Manipulación:



**Las especificaciones indicadas en esta ficha pueden sufrir modificaciones como consecuencia de cambios en la normativa vigente o bien por la mejora de alguna de las características.*