

MARCO HORMIGÓN ARMADO 3000x2000/2000

Normativa UNE- EN 14844



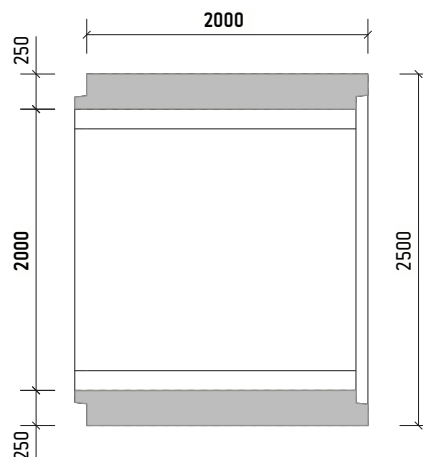
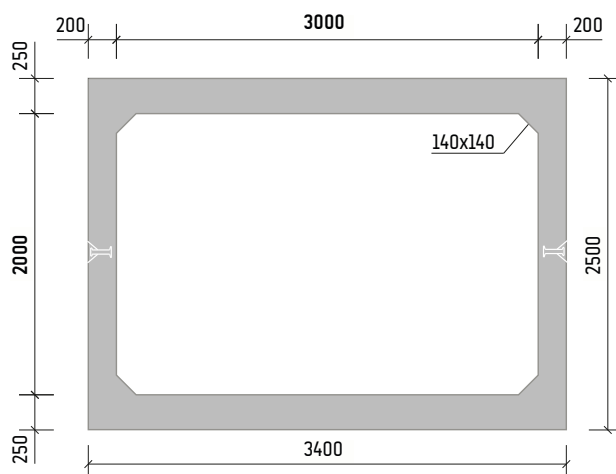
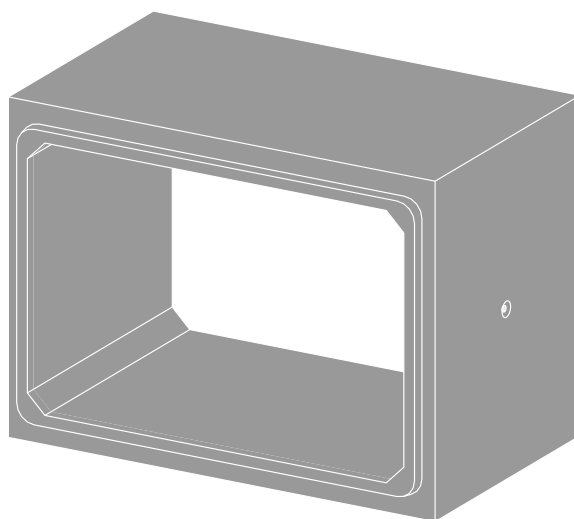
Resistencia hormigón C35/45
 Tipo de cemento CEM I
 Acero B-500

Peso Unidad 12.680 Kg
 Manipulación 2 ganchos 10 Tn

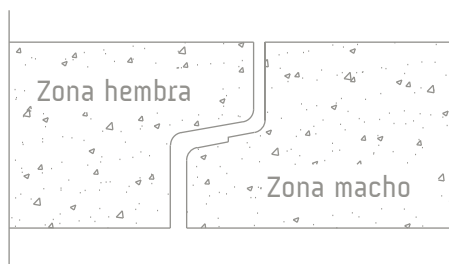
Se fabrican para cargas:

- Peatones (P)
- Vehículo 30 kN (F)
- Vehículo 160 kN (G)
- Vehículo 600 kN (L)
- Cargas ferroviarias (T)
- Avión (A)

*Para diferentes alturas de relleno



DETALLE JUNTA MACHIHEMBADA



*Junta elástica opcional

*Las especificaciones indicadas en esta ficha pueden sufrir modificaciones como consecuencia de cambios en la normativa vigente o bien por la mejora de alguna de las características.

*Cotas en mm