

# LOSA HORMIGÓN ARMADO PARA ARQUETAS 2500x2000

Norma Código Estructural  
 Eurocódigos

Resistencia hormigón C30/37  
 Tipo de cemento CEM I  
 Acero B-500

Se fabrican para cargas:

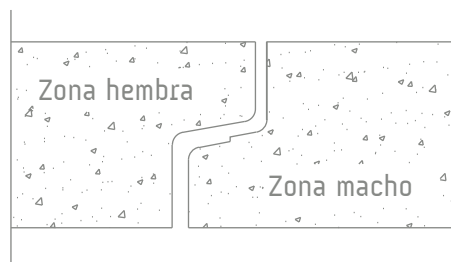
- Peatones (P)
- Vehículo 30 kN (F)
- Vehículo 160 kN (G)
- Vehículo 600 kN (L)
- Cargas ferroviarias (T)
- Avión (A)

\*Para diferentes alturas de relleno

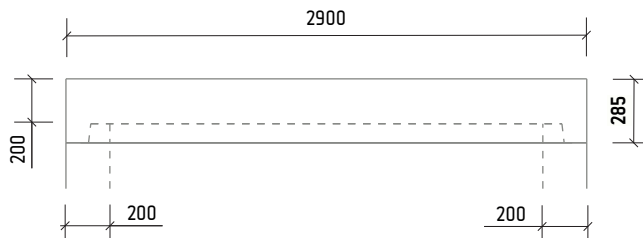
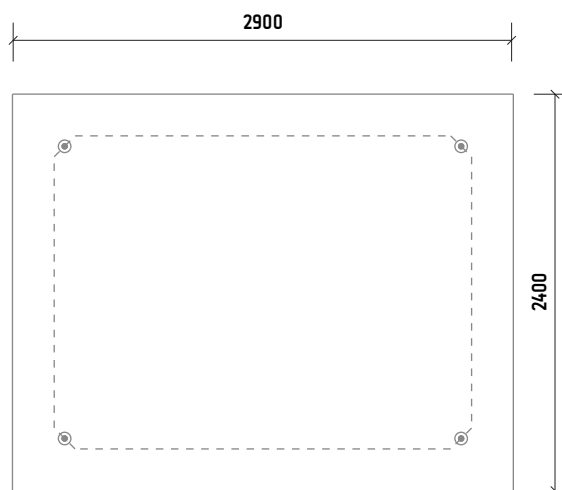
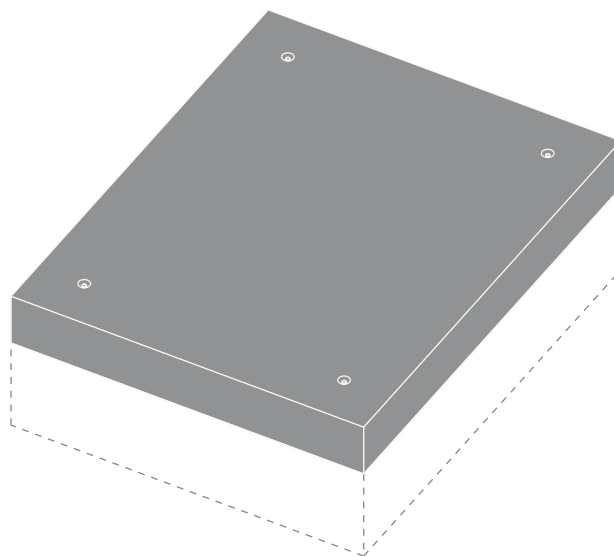
Peso unidad macizo 3.720 Kg  
 Manipulación 4 ganchos 2,5 Tn

Posibilidad de orificio redondo  
 o rectangular máximo 1500 mm  
 de lado

## DETALLE JUNTA MACHIHEMBRADA



\*Junta butilo opcional



\*Las especificaciones indicadas en esta ficha pueden sufrir modificaciones como consecuencia de cambios en la normativa vigente o bien por la mejora de alguna de las características.

\*Cotas en mm