

LOSA HORMIGÓN ARMADO PARA ARQUETAS 1200x1200

Norma Código Estructural
 Eurocódigos

Resistencia hormigón C30/37
 Tipo de cemento CEM I
 Acero B-500

Se fabrican para cargas:

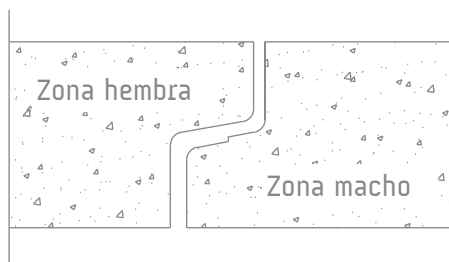
- Peatones (P)
- Vehículo 30 kN (F)
- Vehículo 160 kN (G)
- Vehículo 600 kN (L)
- Cargas ferroviarias (T)
- Avión (A)

*Para diferentes alturas de relleno

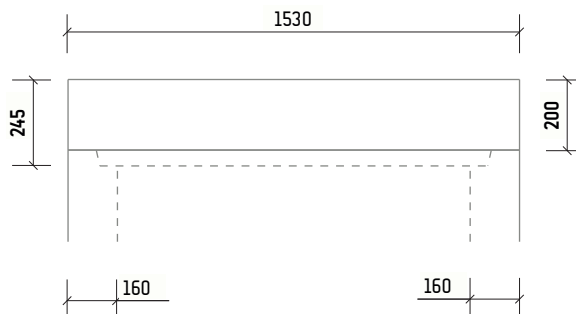
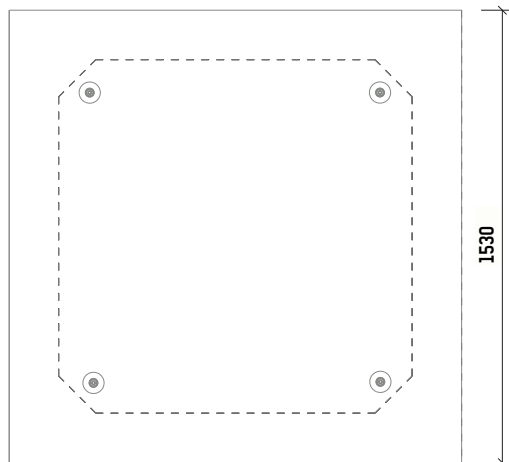
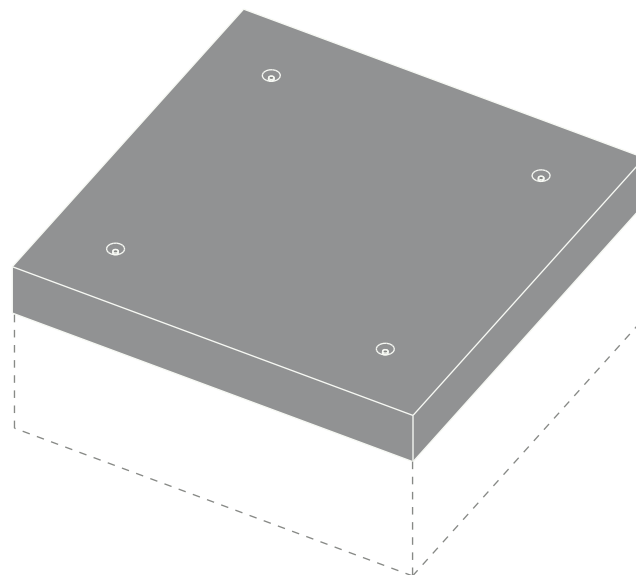
Peso unidad macizo 1.200 Kg
 Manipulación 4 ganchos 1,3 Tn

Posibilidad de orificio redondo
 o rectangular máximo 780 mm
 de lado

DETALLE JUNTA MACHIHEMBRADA



*Junta butilo opcional



*Las especificaciones indicadas en esta ficha pueden sufrir modificaciones como consecuencia de cambios en la normativa vigente o bien por la mejora de alguna de las características.

*Cotas en mm