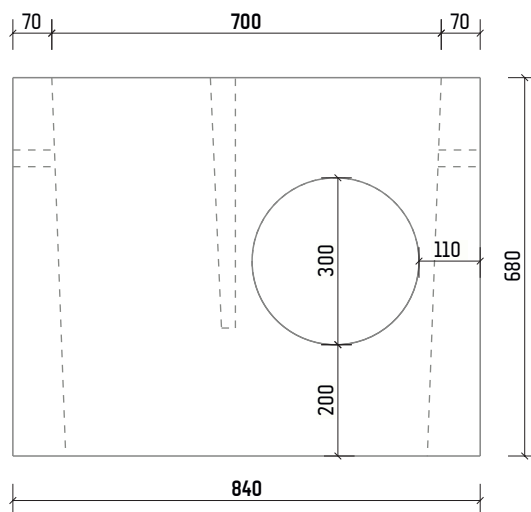
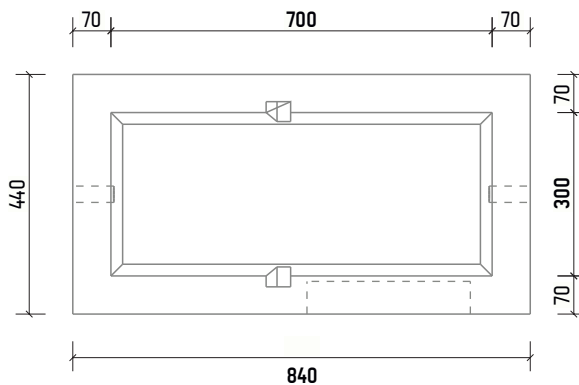
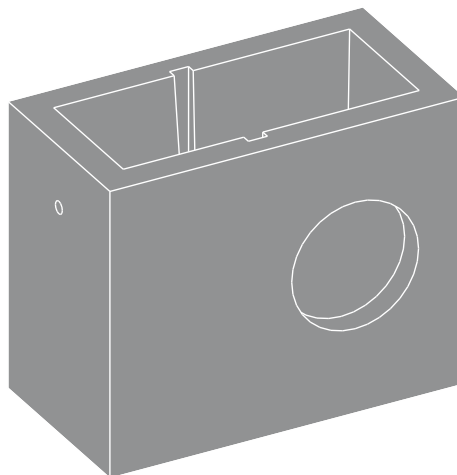


IMBORNAL HORMIGÓN EN MASA 700x300x650 S/S

Resistencia hormigón C25/30 Tipo de cemento CEM I
Peso unidad 285 kg
S/S sin solera



*Las especificaciones indicadas en esta ficha pueden sufrir modificaciones como consecuencia de cambios en la normativa vigente o bien por la mejora de alguna de las características.

*Cotas en mm