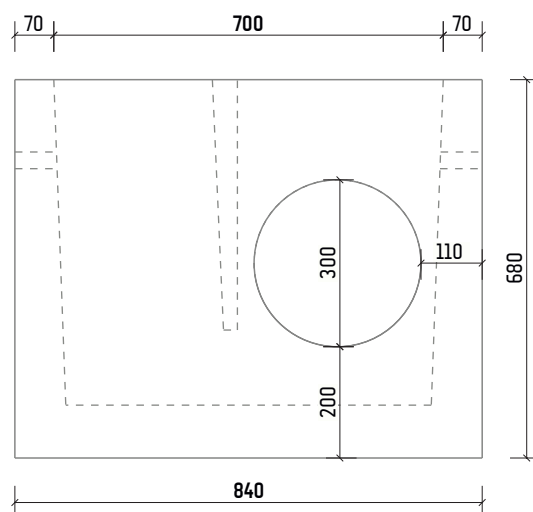
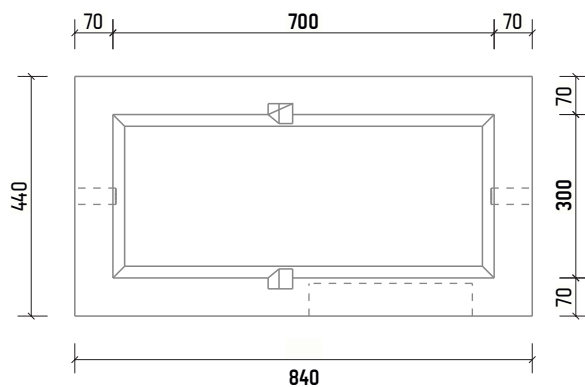
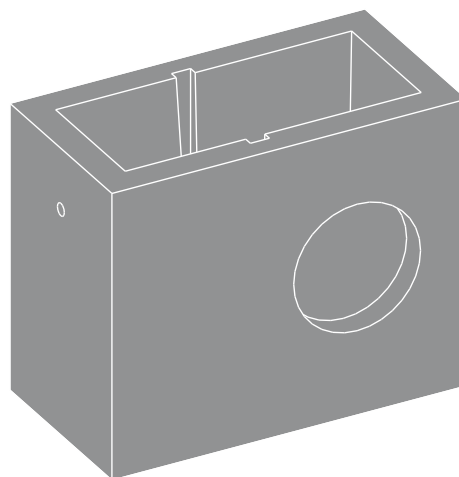


IMBORNAL HORMIGÓN EN MASA 700x300x650 C/S

Resistencia hormigón C25/30
Tipo de cemento CEM I

Peso unidad 335 kg

C/S con solera



*Las especificaciones indicadas en esta ficha pueden sufrir modificaciones como consecuencia de cambios en la normativa vigente o bien por la mejora de alguna de las características.

*Cotas en mm