

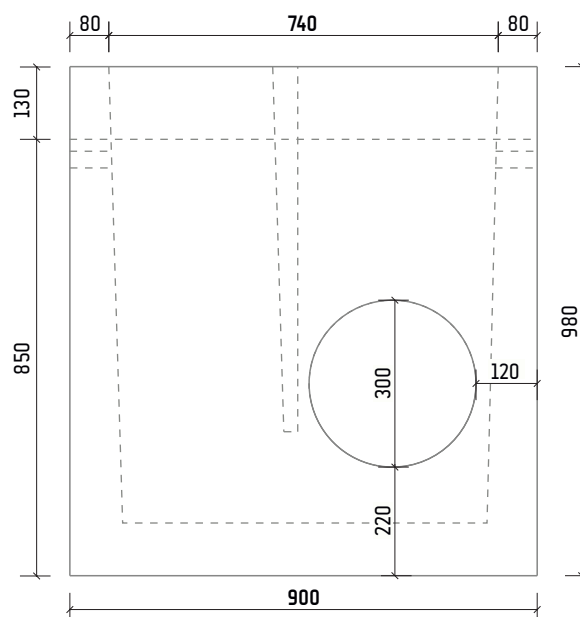
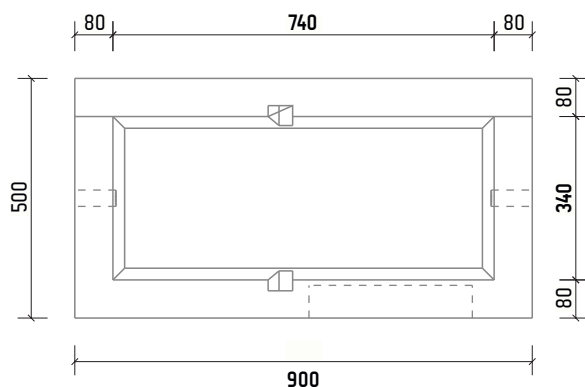
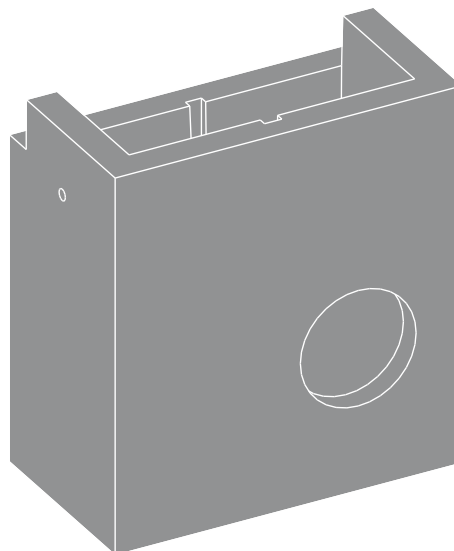
IMBORNAL HORMIGÓN EN MASA

700x300x1000 C/S ABORDILLABLE

Resistencia hormigón C25/30
 Tipo de cemento CEM I

Peso unidad 490 kg

C/S con solera



*Las especificaciones indicadas en esta ficha pueden sufrir modificaciones como consecuencia de cambios en la normativa vigente o bien por la mejora de alguna de las características.

*Cotas en mm