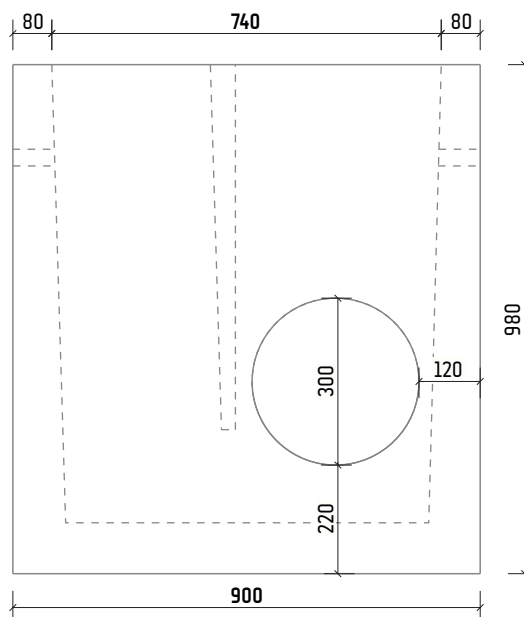
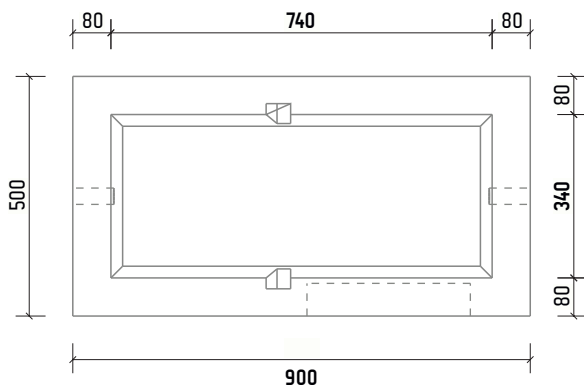
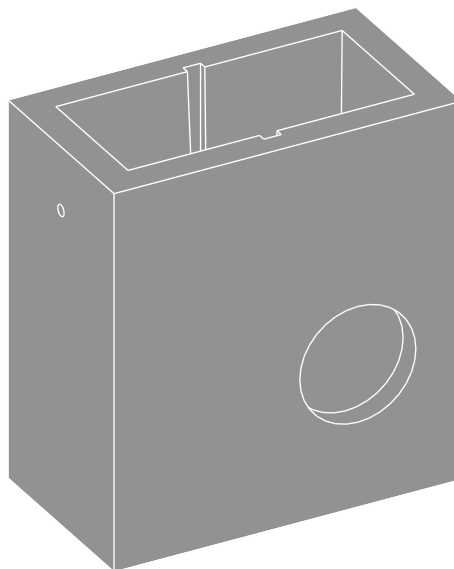


# IMBORNAL HORMIGÓN EN MASA 700x300x1000 C/S

Resistencia hormigón C25/30  
 Tipo de cemento CEM I

Peso unidad 515 kg

C/S con solera



\*Las especificaciones indicadas en esta ficha pueden sufrir modificaciones como consecuencia de cambios en la normativa vigente o bien por la mejora de alguna de las características.

\*Cotas en mm