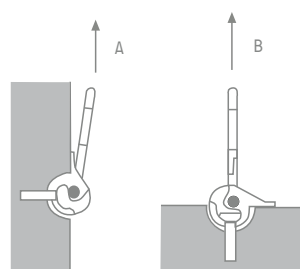
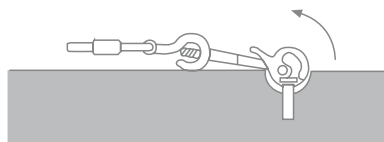
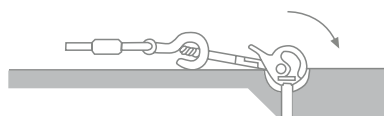
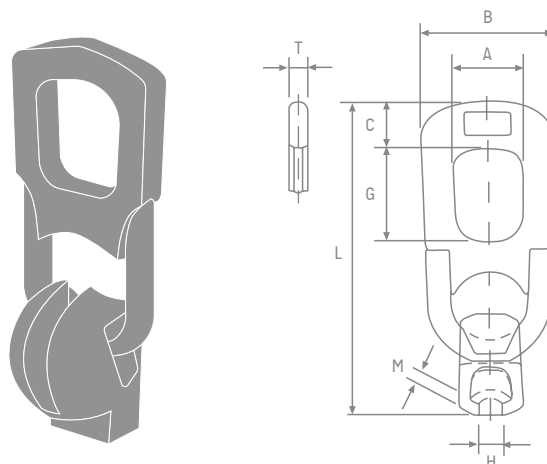


GANCHO DE ELEVACIÓN

Directiva de máquinas
2006/42

Utilización

1. **Acoplamiento:** Para colocar el gancho, se desliza la esfera por encima del anclaje, con el orificio hacia abajo. A continuación se gira la pestaña de la bola hacia la superficie de hormigón. El gancho universal queda colocado en el rebaje y ya puede ser usado.
2. **Elevación:** La pieza prefabricada ya se puede elevar. Con el gancho universal está permitido sin ningún problema cualquier movimiento de giro, basculante y de oscilación, incluso bajo carga. Sin embargo, si se utiliza el gancho universal para girar y levantar piezas de hormigón, la posición de la pestaña tiene que corresponder a la posición que muestra la figura a. Debido al contrapeso de la pestaña, la bola se mantiene siempre en la posición correcta, incluso en estado descargado.
3. **Soltar:** Para soltar, se baja el gancho de carga y se gira la bola sacándola hacia arriba.



GRUPO DE CARGA	A mm	B mm	C mm	G mm	H mm	T mm	L mm	M mm
1.3	47	75	20	71	11	12	188	7.0
2.5	59	91	25	86	16	14	230	8.5
5	70	118	37	88	21	16	283	10.0
7.5/10	88	160	50	115	30	25	401	14.0

*Las especificaciones indicadas en esta ficha pueden sufrir modificaciones como consecuencia de cambios en la normativa vigente o bien por la mejora de alguna de las características.

*Cotas en mm