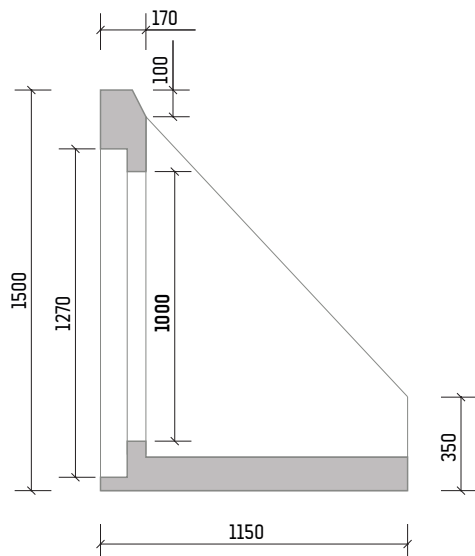
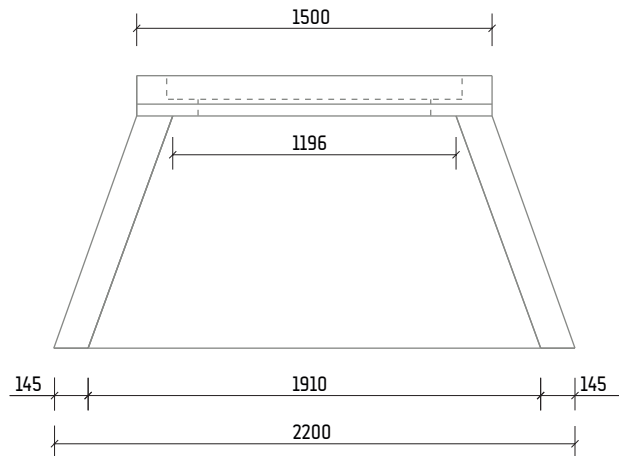
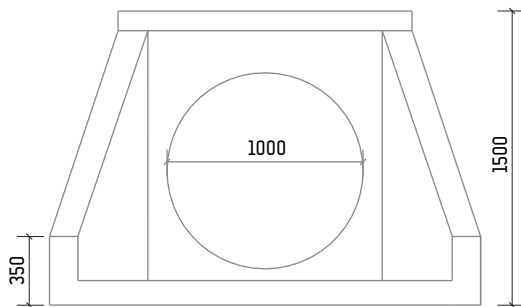
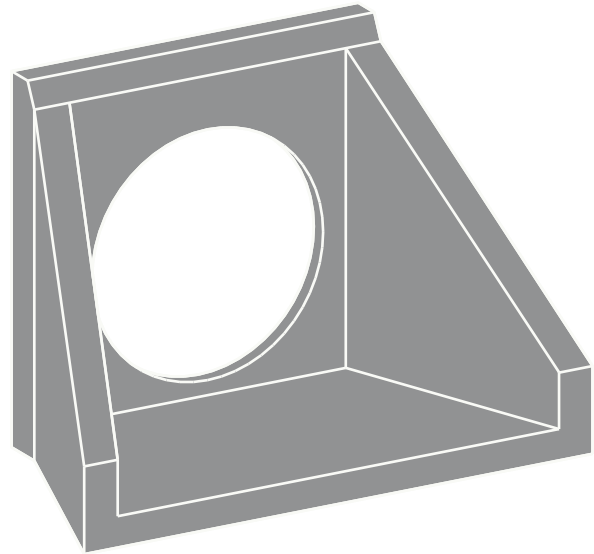


# EMBOCADURA MONOLÍTICA HORMIGÓN ARMADO para tubo Ø1000

Resistencia hormigón C30/37  
 Tipo de cemento CEM I  
 Acero B-500

Peso unidad 1.470 Kg  
 Orificios para su manipulación

Talud 1/1



*\*Las especificaciones indicadas en esta ficha pueden sufrir modificaciones como consecuencia de cambios en la normativa vigente o bien por la mejora de alguna de las características.*

\*Cotas en mm