

EMBOCADURA ARTICULADA HORMIGÓN ARMADO para tubo Ø2500 macho

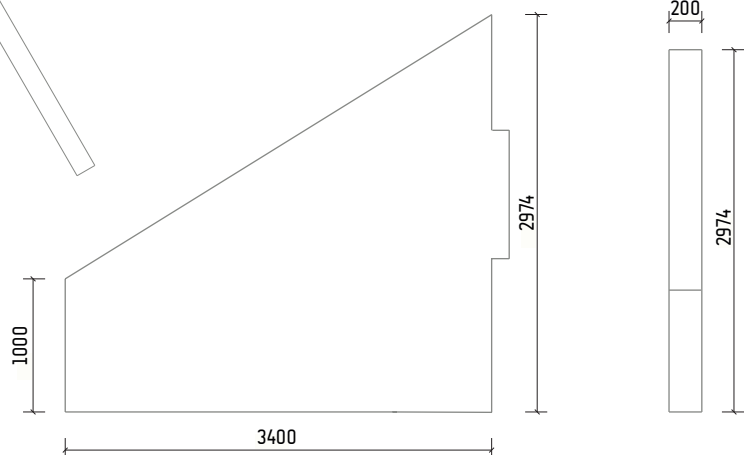
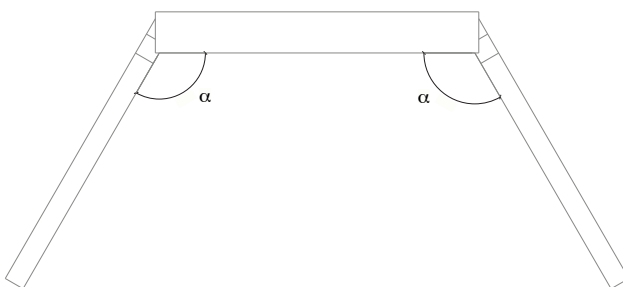
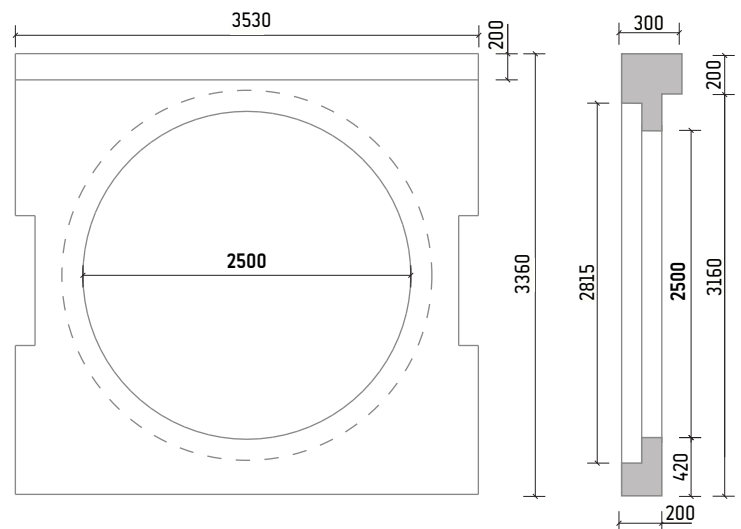
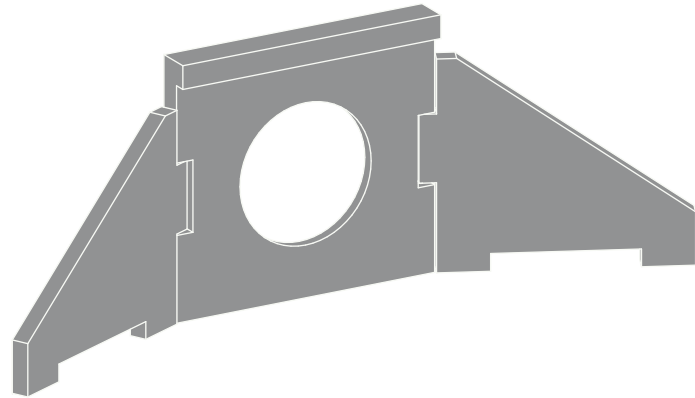
Resistencia hormigón C30/37
Tipo de cemento CEM I
Acero B-500

Peso pieza frontal 3.165 Kg
Peso pieza lateral 3.450 Kg

Conjunto formado por una pieza
central y dos piezas laterales
Ángulo α de abertura entre
90° y 160°

Peso unidad completa 10.065 Kg
Manipulación Ganchos 2,5 y 2,5 tn

Talud 3,5/2



*Las especificaciones indicadas en esta ficha pueden sufrir modificaciones como consecuencia de cambios en la normativa vigente o bien por la mejora de alguna de las características.

*Cotas en mm