

# EMBOCADURA ARTICULADA HORMIGÓN ARMADO para tubo Ø2000 macho

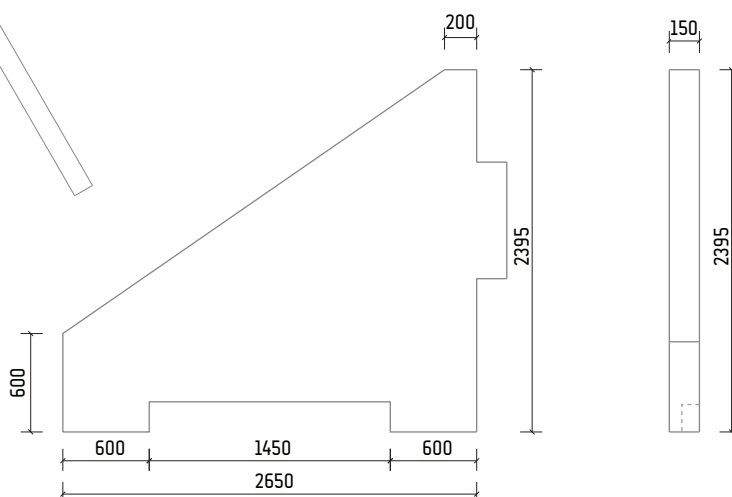
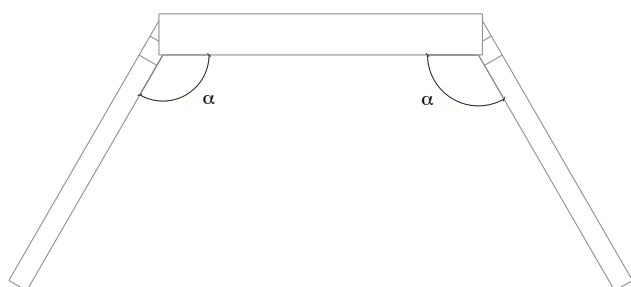
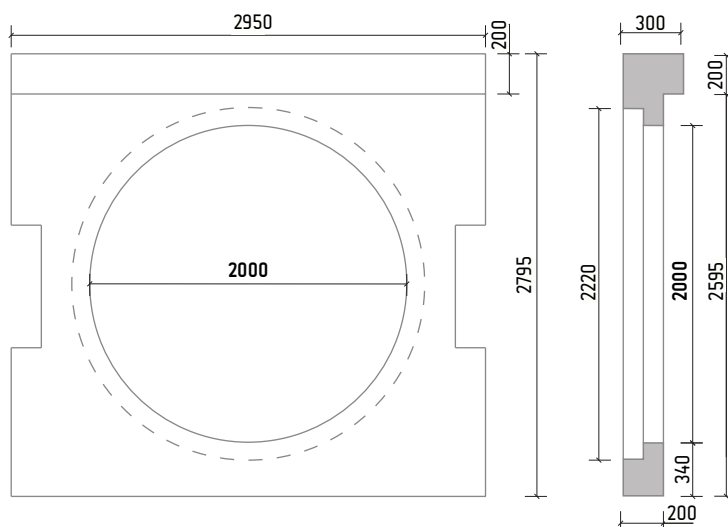
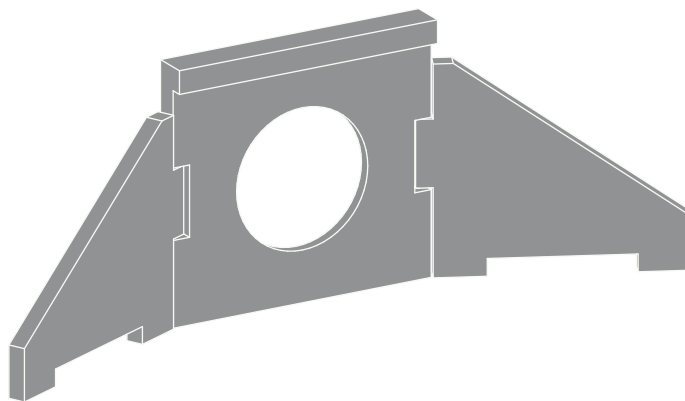
Resistencia hormigón C30/37  
Tipo de cemento CEM I  
Acero B-500

Peso pieza frontal 2.390 Kg  
Peso pieza lateral 1.545 Kg

Conjunto formado por una pieza  
central y dos piezas laterales  
Ángulo  $\alpha$  de abertura entre  
90° y 160°

Peso unidad completa 5.480 Kg  
Manipulación Ganchos 1,3 y 2,5 tn

Talud 3/2



\*Las especificaciones indicadas en esta ficha pueden sufrir modificaciones como consecuencia de cambios en la normativa vigente o bien por la mejora de alguna de las características.

\*Cotas en mm