

EMBOCADURA ARTICULADA HORMIGÓN ARMADO para tubo Ø1500 hembra

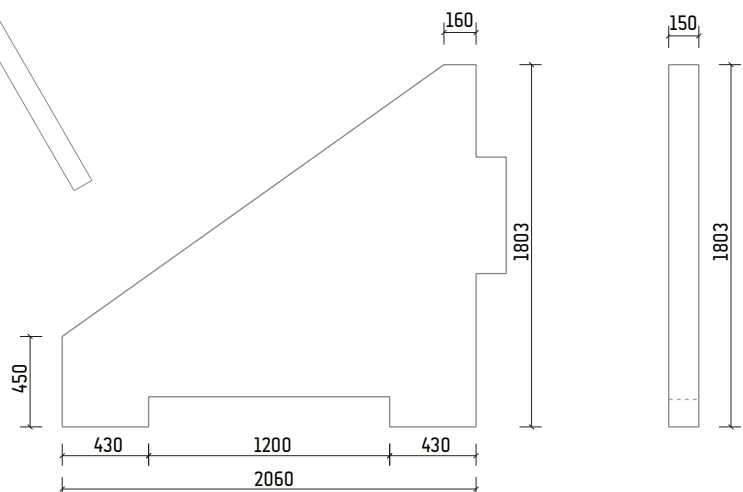
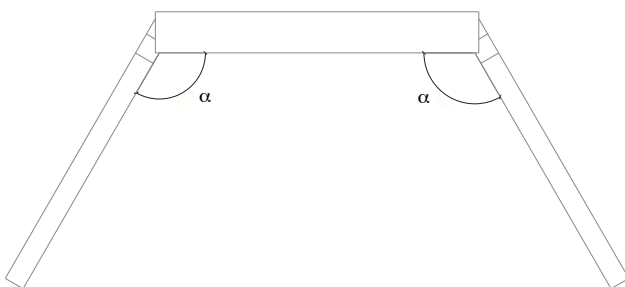
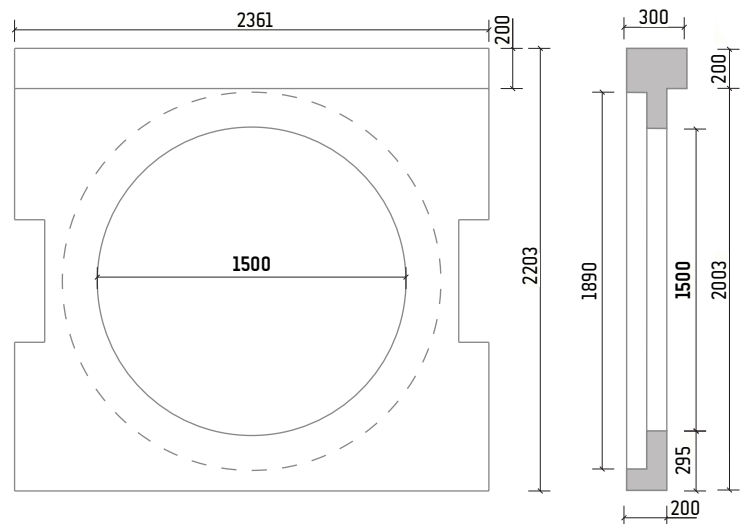
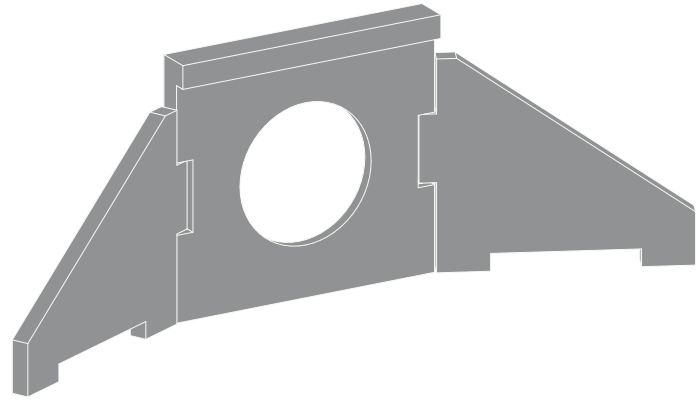
Resistencia hormigón C30/37
Tipo de cemento CEM I
Acero B-500

Peso pieza frontal 1.475 Kg
Peso pieza lateral 880 Kg

Conjunto formado por una pieza
central y dos piezas laterales
Ángulo α de abertura entre
90° y 160°

Peso unidad completa 3.235 Kg
Manipulación Ganchos 1,3 y 2,5 tn

Talud 3/2



*Las especificaciones indicadas en esta ficha pueden sufrir modificaciones como consecuencia de cambios en la normativa vigente o bien por la mejora de alguna de las características.

*Cotas en mm