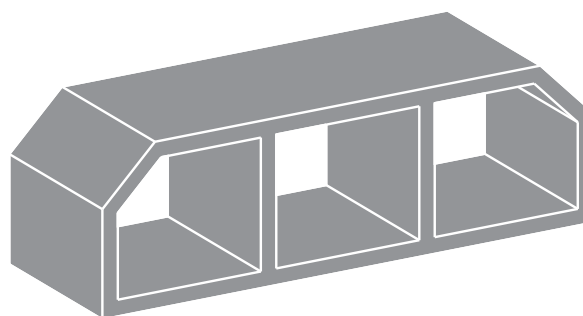
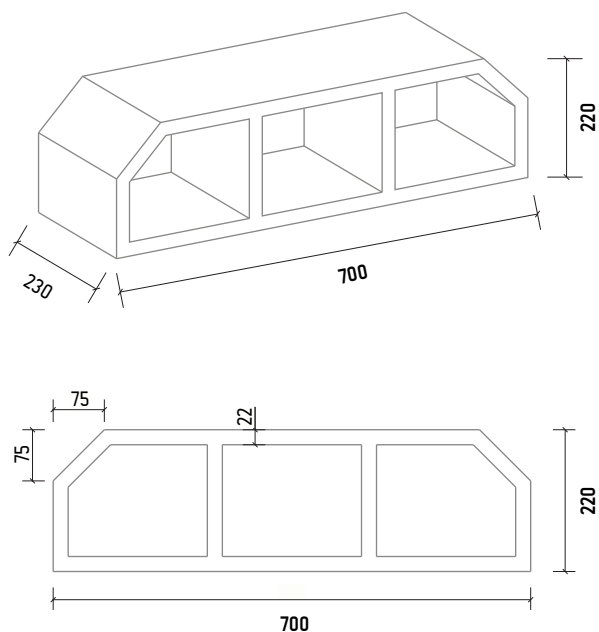


CASETÓN HORMIGÓN 220x230x700 biselado



Tipo 220x230x700 Biselado

Carga de rotura > 1,0 kN

Peso de la unidad 27 kg

Por palet 32 unidades

CÓDIGO ESTRUCTURAL

Pieza aligerante que no forma parte de la sección resistente de un forjado.

**Las especificaciones indicadas en esta ficha pueden sufrir modificaciones como consecuencia de cambios en la normativa vigente o bien por la mejora de alguna de las características.*

*Cotas en mm