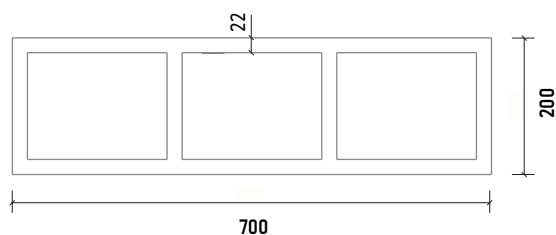
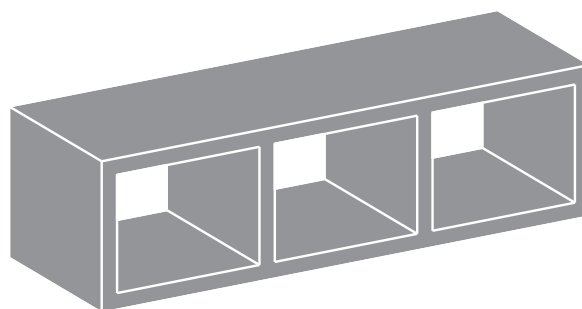
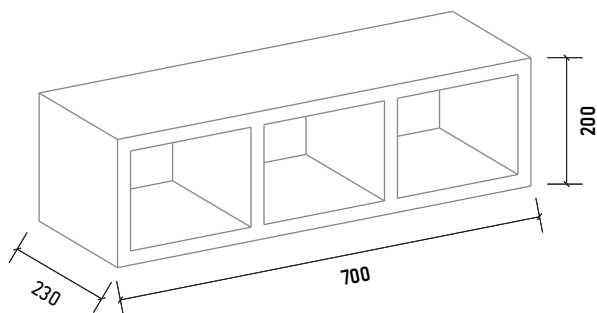


CASETÓN HORMIGÓN

200x230x700



Tipo 200x230x700

Carga de rotura > 1,0 kN

Peso de la unidad 26 kg

Por palet 40 unidades

CÓDIGO ESTRUCTURAL

Pieza aligerante que no forma parte de la sección resistente de un forjado.

**Las especificaciones indicadas en esta ficha pueden sufrir modificaciones como consecuencia de cambios en la normativa vigente o bien por la mejora de alguna de las características.*

*Cotas en mm