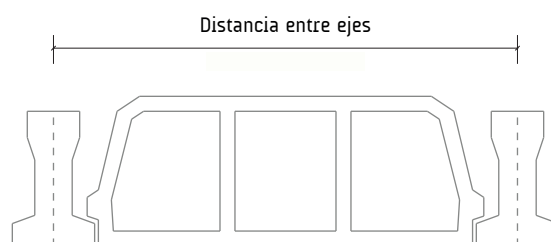
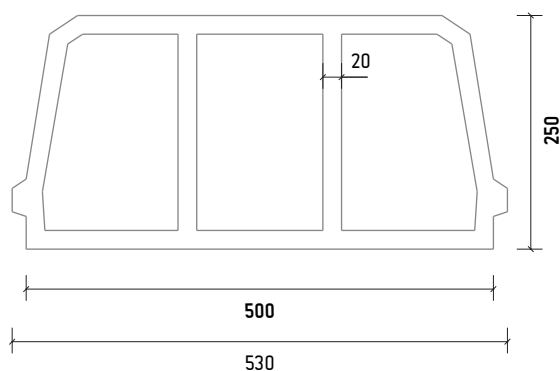
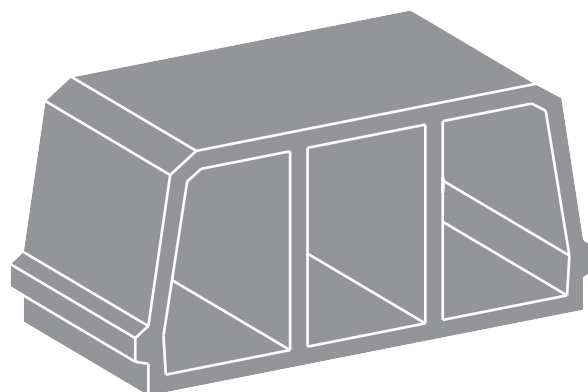
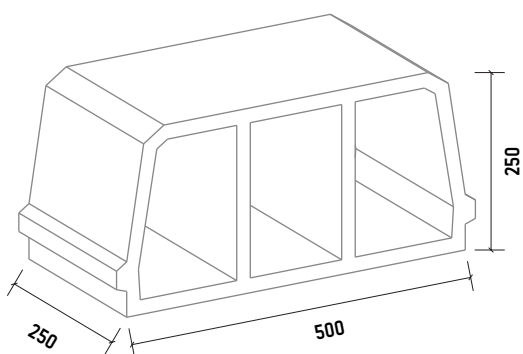


BOVEDILLA HORMIGÓN

250x250x500



Para una distancia entre ejes
de viguetas de 600 mm

Carga de rotura > 1,0 kN

Peso de la unidad 20 kg

Por palet 32 unidades

CÓDIGO ESTRUCTURAL

Pieza aligerante que no forma
parte de la sección resistente
de un forjado.

**Las especificaciones indicadas en esta ficha pueden sufrir modificaciones como consecuencia de cambios en la normativa vigente o bien por la mejora de alguna de las características.*

*Cotas en mm