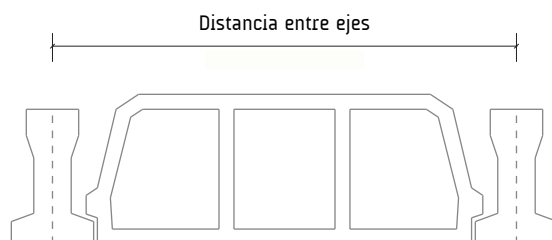
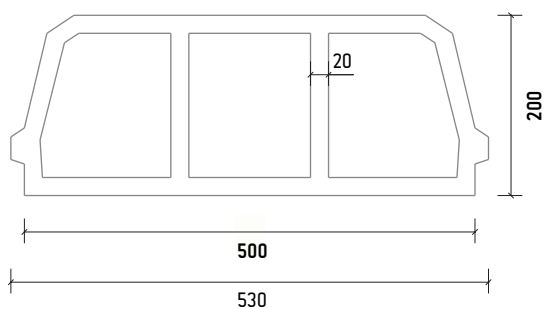
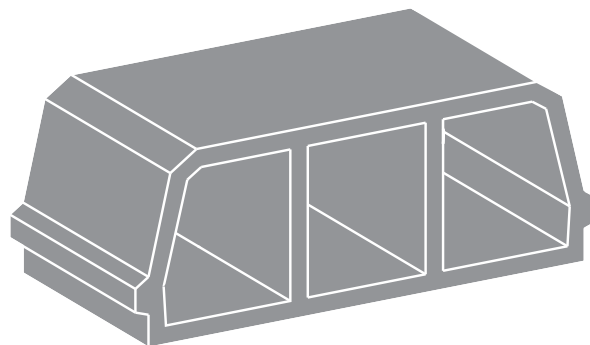
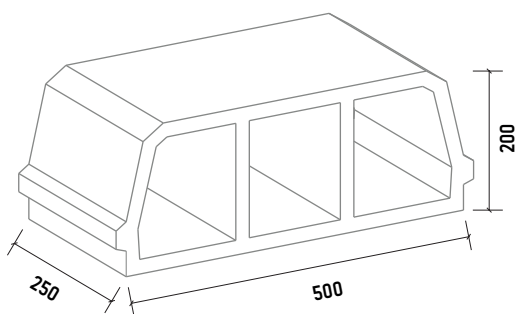


# BOVEDILLA HORMIGÓN

## 200x250x500



Para una distancia entre ejes  
de viguetas de 600 mm

Carga de rotura > 1,0 kN

Peso de la unidad 17 kg

Por palet 40 unidades

### CÓDIGO ESTRUCTURAL

Pieza aligerante que no forma  
parte de la sección resistente  
de un forjado.

*\*Las especificaciones indicadas en esta ficha pueden sufrir modificaciones como consecuencia de cambios en la normativa vigente o bien por la mejora de alguna de las características.*

\*Cotas en mm