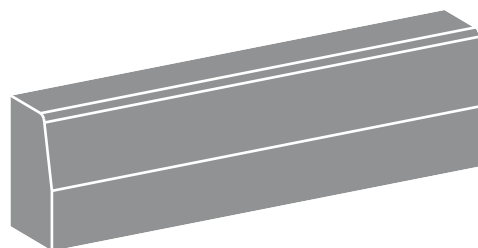
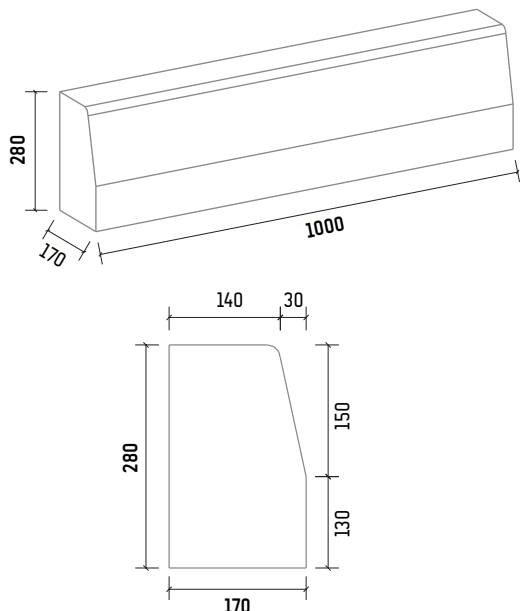
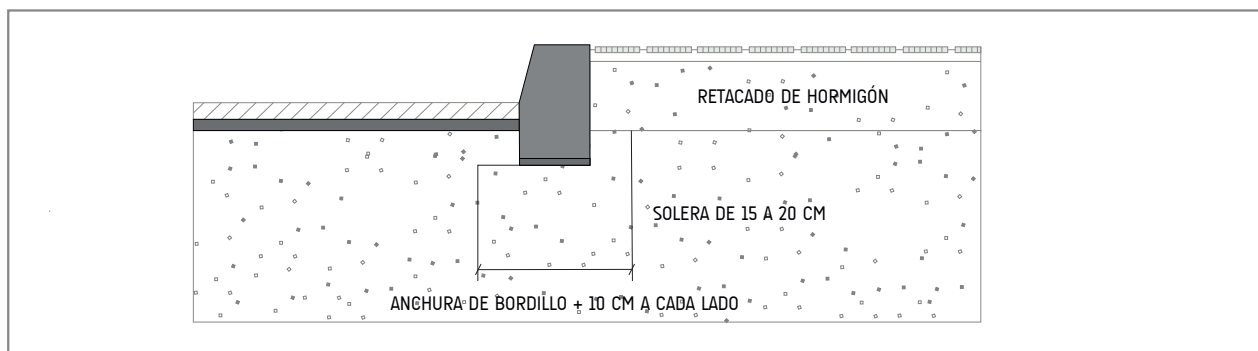


BORDILLO CALZADA T-3



Recomendaciones de colocación:



TIPO C-3 28x17

Resistencia a la flexión

Clase 2 Marcado T (≥ 5 MPa)

Absorción de agua

Clase 2 Marcado B (≤ 6 %)

Desgaste por abrasión

Clase 3 Marcado H (≤ 23 mm)

Norma EN 1340
 Norma UNE 127340



Acabado con doble capa
 Color gris

Peso de la unidad 100 kg
 Por palet 12 unidades

Disponibles también en curva,
 imbornal y escuadra