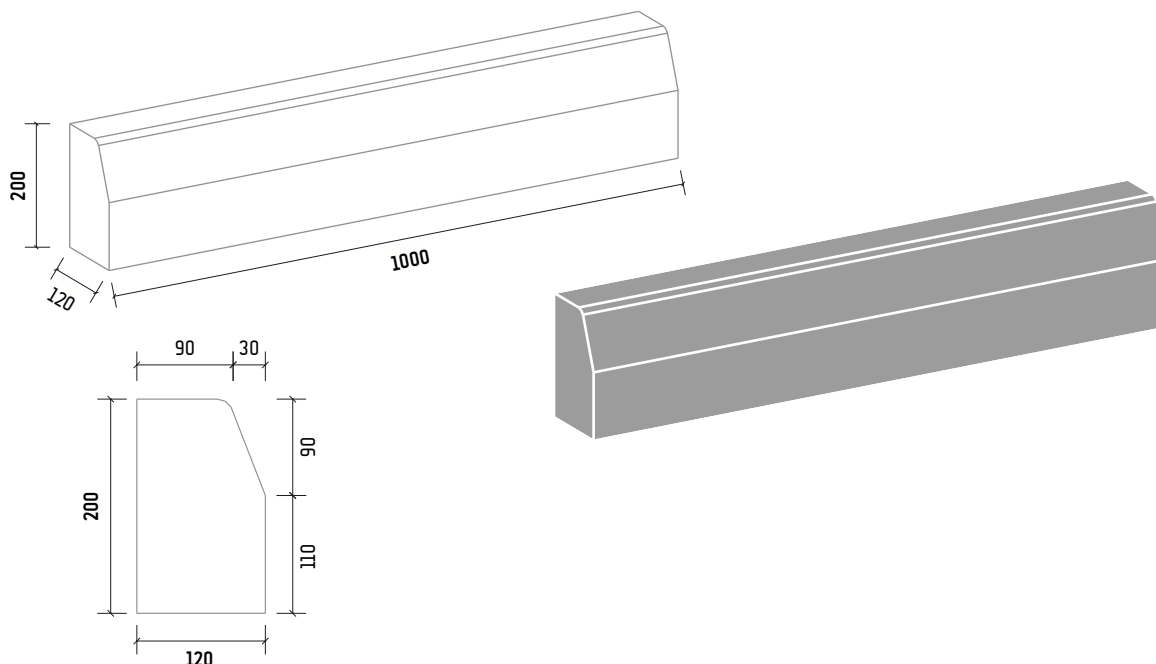
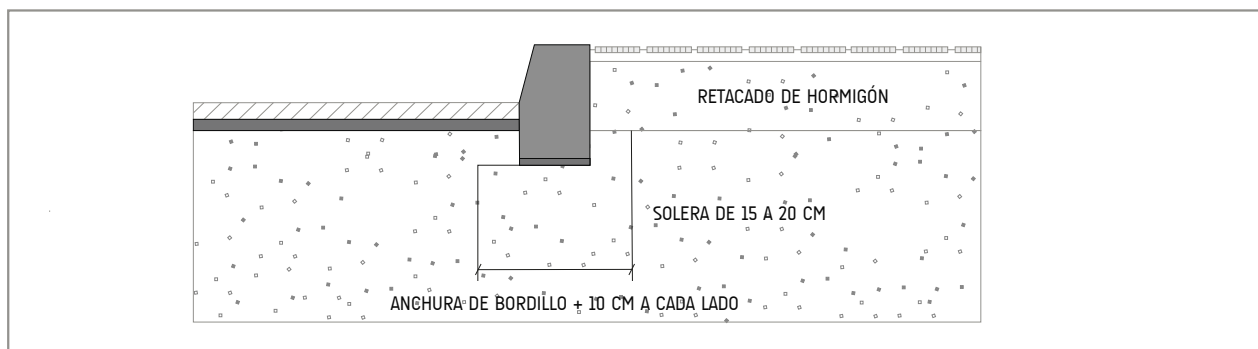


## BORDILLO CALZADA T-1



### Recomendaciones de colocación:



TIPO C-6 20x12

Resistencia a la flexión

Clase 2 Marcado T ( $\geq 5$  MPa)

Absorción de agua

Clase 2 Marcado B ( $\leq 6$  %)

Desgaste por abrasión

Clase 3 Marcado H ( $\leq 23$  mm)

Norma EN 1340  
Norma UNE 127340



Acabado con doble capa  
Color gris

Peso de la unidad 53 kg  
Por palet 32 unidades