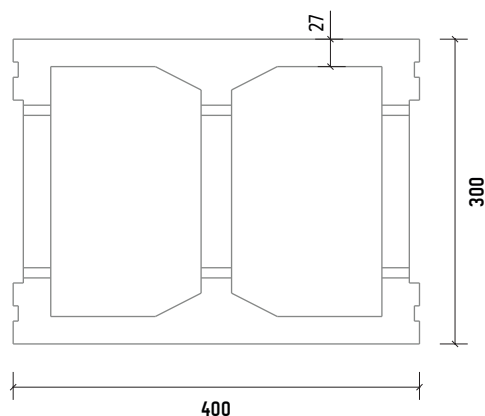
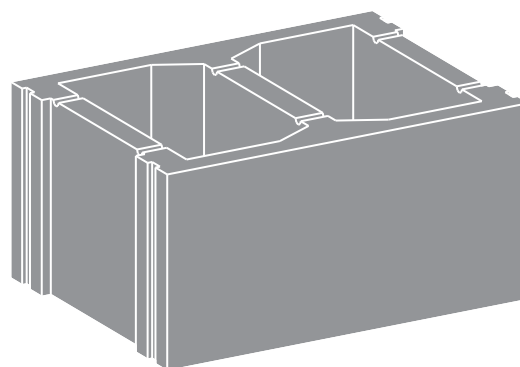
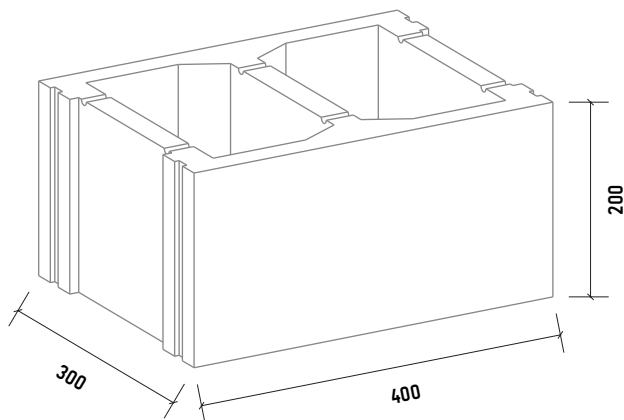


BLOQUE HORMIGÓN 300x200x400



Tolerancia dimensional D1
 Resistencia a la compresión media ≥ 4 MPa
 Permeabilidad al vapor 50/150
 Densidad en seco > 900 kg/m³
 Resistencia al fuego Euroclase A-1

Norma EN 771-3
 Norma UNE 127771-3



Acabado para ser revestido
 Color gris

Peso de la unidad 25 kg
 Por palet 30 unidades

Bajo pedido se fabrica:
 - Con fondo semitapado
 - Hidrofugado

**Las especificaciones indicadas en esta ficha pueden sufrir modificaciones como consecuencia de cambios en la normativa vigente o bien por la mejora de alguna de las características.*

*Cotas en mm