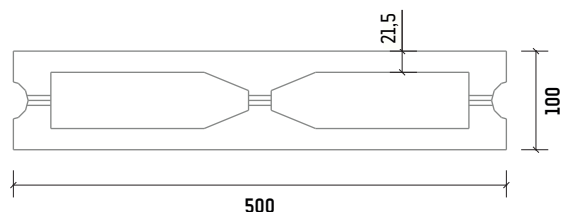
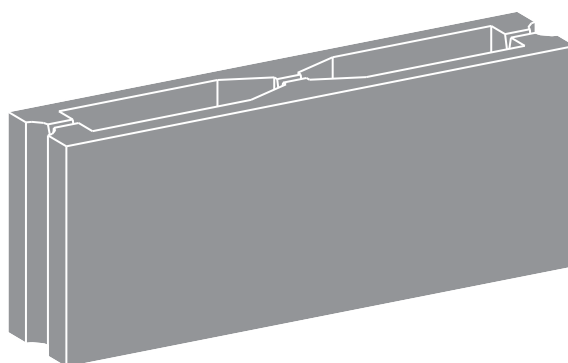
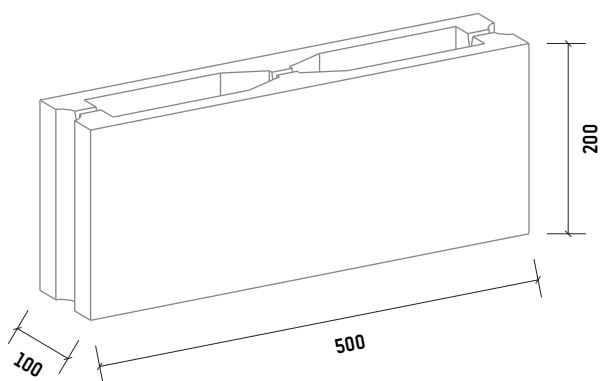


BLOQUE HORMIGÓN 100x200x500



Tolerancia dimensional D1
Resistencia a la compresión media ≥ 4 MPa
Permeabilidad al vapor 50/150
Densidad en seco > 900 kg/m³
Resistencia al fuego Euroclase A-1

Norma EN 771-3
Norma UNE 127771-3



Acabado para ser revestido
Color gris

Peso de la unidad 12,5 kg
Por palet 100 unidades

Bajo pedido se fabrica:
- Con fondo semitapado
- Hidrofugado

**Las especificaciones indicadas en esta ficha pueden sufrir modificaciones como consecuencia de cambios en la normativa vigente o bien por la mejora de alguna de las características.*

*Cotas en mm