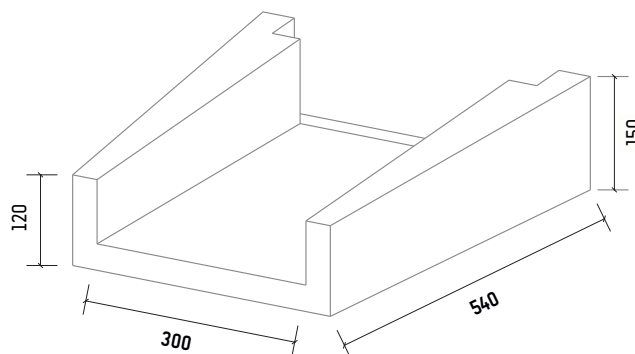
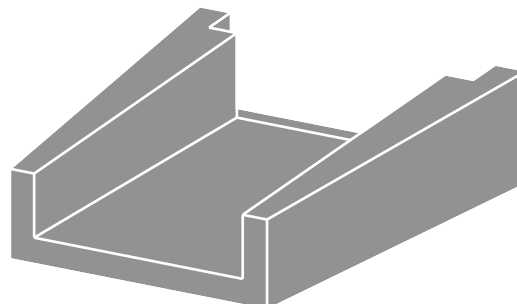


BAJANTE HORMIGÓN EN MASA C3

Producto fuera de norma

Resistencia hormigón C25/30
Tipo de cemento CEM I

Peso unidad 32 kg
Por palet 24 unidades
Manipulación manual



**Las especificaciones indicadas en esta ficha pueden sufrir modificaciones como consecuencia de cambios en la normativa vigente o bien por la mejora de alguna de las características.*

*Cotas en mm