

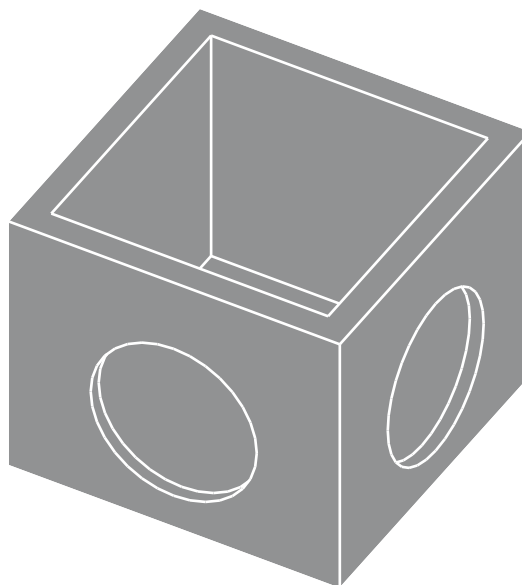
ARQUETA HORMIGÓN EN MASA 500x500/500 C/S

Resistencia hormigón C25/30
 Tipo de cemento CEM I

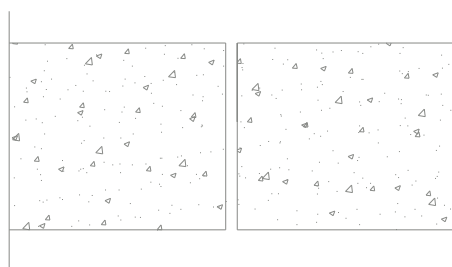
Peso unidad 148 Kg

Orificio premarcado Ø290
 en 3 caras

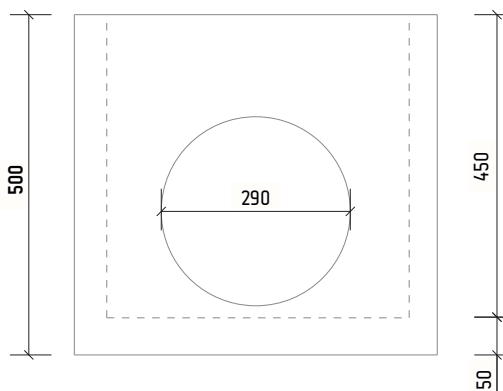
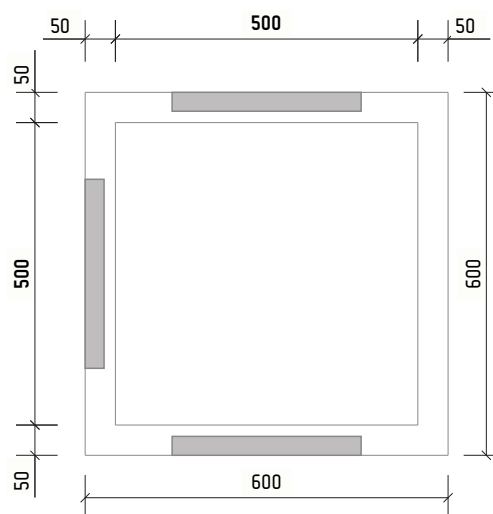
C/S con solera



DETALLE JUNTA PLANA



*Rejuntado con mortero in situ



*Las especificaciones indicadas en esta ficha pueden sufrir modificaciones como consecuencia de cambios en la normativa vigente o bien por la mejora de alguna de las características.

*Cotas en mm