

ARQUETA HORMIGÓN ARMADO 3000x2500/1900 S/S

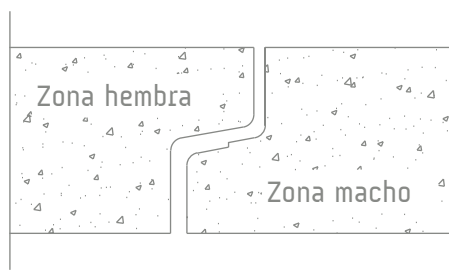
Norma Código Estructural
Eurocódigos

Resistencia hormigón C35/45
 Tipo de cemento CEM I
 Acero B-500

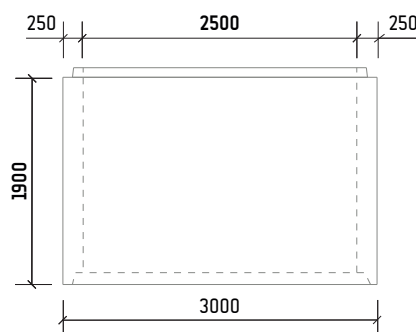
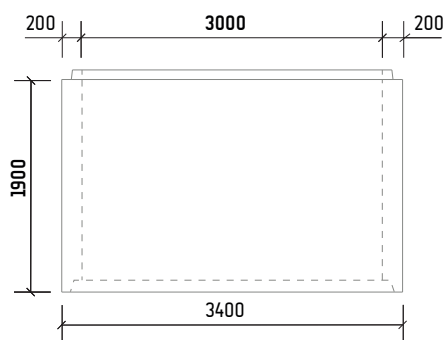
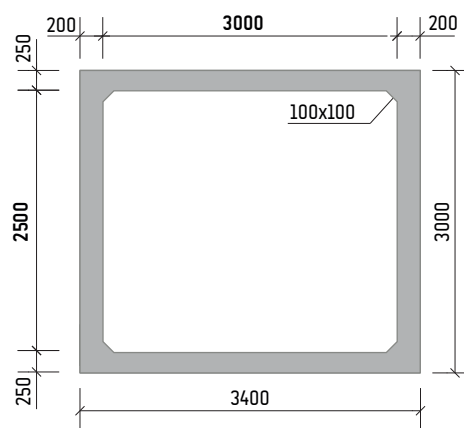
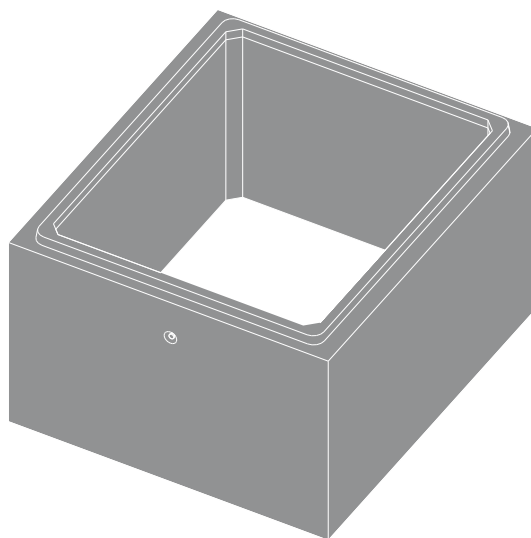
Peso unidad 12.910 kg
 Manipulación 2 ganchos 10 tn
 S/S sin solera

Orificio máximo Ø1500
 o Ø2430 media luna
 Disponible losa de 3400x3000

DETALLE JUNTA MACHIHEMBRADA



*Junta butilo opcional



*Las especificaciones indicadas en esta ficha pueden sufrir modificaciones como consecuencia de cambios en la normativa vigente o bien por la mejora de alguna de las características.

*Cotas en mm